

Instrucciones de servicio

[incl. instrucciones de montaje]

SPANNTOP mini longitud fija
con adaptador de cambio rápido centroteX
M

ES

Traducción de las instrucciones de servicio originales

Índice de contenidos

1	General.....	7
1.1	Información sobre estas instrucciones.....	7
1.2	Aclaración de símbolos.....	7
1.3	Definición de términos.....	9
1.3.1	Posición libre.....	9
1.3.2	Reserva de sujeción completa.....	9
1.4	Limitación de responsabilidad.....	9
1.5	Derechos de autor.....	9
1.6	Volumen de suministro.....	10
1.7	Piezas de repuesto y accesorios.....	10
1.8	Disposiciones de garantía.....	11
2	Seguridad.....	12
2.1	Responsabilidades del operador.....	12
2.2	Requisitos de personal.....	13
2.3	Uso adecuado.....	15
2.4	Equipo de protección personal.....	17
2.5	Peligros especiales.....	19
2.6	Otras indicaciones de seguridad.....	21
2.7	Tornillos.....	23
2.8	Funcionalidad.....	23
2.9	Protección ambiental.....	23
3	Datos técnicos.....	25
3.1	Datos generales.....	25
3.2	Valores de rendimiento.....	25
3.3	Calidad de balanceo.....	26
3.4	Revoluciones.....	26
3.5	Diagrama de fuerza de sujeción.....	27
3.5.1	Tamaño de construcción 65.....	28
3.5.2	Tamaño de construcción 100.....	28
3.6	Condiciones de operación.....	29
3.7	Denominación de tipo.....	29
4	Estructura y función.....	30
4.1	Resumen y descripción breve.....	30
4.2	Accesorio necesario.....	31
4.2.1	Adaptador de máquina.....	31
4.2.2	Cabezal de sujeción.....	31
4.2.3	Tope de pieza de trabajo.....	31
4.3	Accesorio opcional.....	31
4.3.1	MANDO Adapt.....	31
4.3.2	Anillo de adaptación.....	31
4.3.3	Anillo de protección de virutas.....	32

4.3.4	Topo básico con anillo de protección de virutas	32
4.3.5	Sistema de topo vario flex	32
4.3.6	Sistema de topo vario part.....	32
4.3.7	Sistema de topo vario quick.....	32
4.3.8	Monteq	33
4.4	accesorios especiales	33
4.4.1	Dispositivo de cambio manual	33
4.4.2	Dispositivo de cambio neumático	33
4.4.3	Inserto de destornillador con guía de espiga.....	34
5	Uso y límites de aplicación	35
5.1	Uso.....	35
5.2	Límites de aplicación.....	35
5.2.1	Nomenclatura	36
5.2.2	Primer límite [longitud de la pieza de trabajo].....	38
5.2.3	Segundo límite [masa de la pieza de trabajo].....	38
5.2.4	Tercer límite [longitud de fijación]	39
5.2.5	Cuarto límite [fuerzas]	40
5.2.6	Cálculo de ejemplo	52
5.2.7	Número de revoluciones máximo permitido	56
6	Transporte, embalaje, almacenamiento	57
6.1	Transporte seguro, embalaje, almacenamiento	57
6.2	Símbolos en el embalaje	58
6.3	Inspección de transporte.....	58
6.4	Desempacar y transporte dentro de las instalaciones	59
6.5	Embalaje	59
6.6	Almacenamiento	60
6.7	Conservación	60
6.8	Realmacenaje	61
7	Montaje.....	62
7.1	Seguridad del montaje	62
7.2	Observaciones preliminares.....	64
7.3	Pares de apriete de tornillos	64
7.4	Preparación de la máquina para el montaje.....	66
7.5	Montaje del producto.....	66
7.5.1	Prueba de compatibilidad	67
7.5.2	Preparación del producto	67
7.5.3	Montaje del producto en un adaptador de máquina	67
7.6	Montaje del elemento de sujeción.....	67
7.7	Montaje de las piezas intercambiables	69
7.7.1	Montaje de la variante directamente atornillada	70
7.7.2	Montaje de la variante atornillada múltiple axial	70
7.7.3	Montaje de la variante bayoneta atornillada múltiple axial	71

	7.7.4	Montaje de la variante atornillada central axial.....	73
	7.7.5	Montaje de la variante fijada radialmente	74
8		Puesta en marcha	76
	8.1	Seguridad de la puesta en marcha	76
	8.2	Comprobación de la carrera total.....	78
	8.3	Pruebas.....	79
	8.4	Pieza de trabajo	80
	8.5	Procedimiento tras colisión	80
9		Actividades tras fin de producción	81
10		Desmontaje	82
	10.1	Seguridad del desmontaje	82
	10.2	Preparación de la máquina para el desmontaje.....	84
	10.3	Desmontaje de las piezas intercambiables	84
	10.3.1	Desmontaje de la variante directamente atornillada.....	85
	10.3.2	Desmontaje de la variante atornillada múltiple axial.....	86
	10.3.3	Desmontaje de la variante bayoneta atornillada múltiple axial	87
	10.3.4	Desmontaje de la variante atornillada central axial	88
	10.3.5	Desmontaje de la variante fijada radialmente.....	89
	10.4	Desmontaje del elemento de sujeción	90
	10.5	Desmontaje del producto	91
	10.5.1	Desmontaje del producto de un adaptador de máquina	92
11		Mantenimiento.....	93
	11.1	Seguridad del mantenimiento	93
	11.2	Plan de mantenimiento	93
	11.3	Limpieza.....	95
	11.4	Inspección visual.....	99
	11.5	Lubricar el producto	100
	11.6	Uso de lubricantes	100
12		Eliminación [desecho].....	102
13		Averías	103
	13.1	Procedimiento en caso de avería.....	103
	13.2	Tabla de averías	103
	13.3	Puesta en marcha tras avería reparada.....	105
14		Anexo	106
	14.1	Contacto.....	106
	14.2	Certificado de producción	106

Índice de tablas

Tabla 1:	Datos técnicos.....	25
Tabla 2:	Condiciones de operación.....	29
Tabla 3:	Nomenclatura de límites de aplicación.....	37
Tabla 4:	Masa de pieza de trabajo máxima.....	39
Tabla 5:	diferencial de distribución de la fuerza de sujeción.....	42
Tabla 6:	Formas/tipo de contacto.....	43
Tabla 7:	Factor de contacto.....	43
Tabla 8:	Fuerzas de corte específicas.....	45
Tabla 9:	Coefficiente de fricción para piezas de trabajo de acero.....	46
Tabla 10:	Masa del cabezal de sujeción y distancia del centro de masa de los segmentos del cabezal de sujeción al eje de rotación.....	47
Tabla 11:	Fuerza de contrapunto máxima permitida.....	49
Tabla 12:	Fuerza de corte máxima permitida.....	50
Tabla 13:	Fuerza transversal máxima permitida.....	51
Tabla 14:	Momento máximo permitido debido a fuerza transversal.....	52
Tabla 15:	Pares de apriete de tornillos para rosca métrica normal.....	65
Tabla 16:	Pares de apriete de los tornillos para componentes de aluminio ..	66
Tabla 17:	Tabla de mantenimiento.....	94
Tabla 18:	Selección de lubricante.....	101
Tabla 19:	Tabla de averías.....	105

1 General

1.1 Información sobre estas instrucciones

Estas instrucciones permiten el uso seguro y eficiente del producto.

Estas instrucciones son parte integral del producto y deben hallarse en las inmediaciones de este y almacenadas de forma accesible en cualquier momento para el personal. El personal debe haber leído cuidadosamente y entendido estas instrucciones antes de empezar cualquier trabajo. Es fundamental para un trabajo seguro respetar todas las indicaciones de seguridad y las directrices de manejo contenidas en estas instrucciones.

Si el producto se cede a terceros, deben incluirse estas instrucciones.

Las ilustraciones en estas instrucciones sirven para la comprensión fundamental y pueden diferir del diseño real del producto.



ADVERTENCIA

¡Lesiones graves por productos individuales y/o por sus combinaciones inadecuadas!

- Deben leerse y observarse todas las instrucciones de servicio de los productos individuales y sus combinaciones.

1.2 Aclaración de símbolos

Las indicaciones de seguridad se identifican mediante símbolos en estas instrucciones. Las indicaciones de seguridad se introducen mediante términos indicativos que expresan la magnitud del peligro.

Observar sin falta las indicaciones de seguridad y actuar con prudencia para evitar accidentes y daños personales o materiales.

Indicaciones de seguridad



PELIGRO

... avisa de una situación peligrosa inminente que puede provocar la muerte o lesiones graves si no se evita.



ADVERTENCIA

... avisa de una situación probablemente peligrosa que puede provocar la muerte o lesiones graves si no se evita.



PRECAUCIÓN

... avisa de una situación probablemente peligrosa que puede provocar lesiones insignificantes o leves si no se evita.

Consejos y recomendaciones



AVISO

... avisa de una posible situación peligrosa que puede provocar daños materiales si no se evita.



INFORMACIÓN

... señala consejos y recomendaciones útiles, así como información para una operación eficiente y sin problemas.



... señala otros documentos para un manejo seguro.

En el producto o en sus piezas individuales pueden haber símbolos de advertencia etiquetados.

Observe sin falta los símbolos de advertencia y actuar con prudencia para evitar accidentes y daños personales o materiales.



... avisa de la energía almacenada [por ejemplo, por muelles].



... avisa de lesiones en la mano.



... indica que deben leerse las instrucciones de servicio del producto.

1.3 Definición de términos

1.3.1 Posición libre

Posición libre significa que el dispositivo de sujeción está suelto. Cuando el dispositivo de sujeción se halle en estado libre, la pieza de trabajo a su vez se liberará.

1.3.2 Reserva de sujeción completa

La reserva de sujeción completa significa que el dispositivo de sujeción está tensado sin pieza de trabajo. Se ha aprovechado la carrera completa y el dispositivo de sujeción se halla en la posición final de la reserva de sujeción.

1.4 Limitación de responsabilidad

Todos los datos y avisos en estas instrucciones se han recogido en consideración de las normas y disposiciones vigentes, el estado de la tecnología y todo nuestro conocimiento y experiencia.

El fabricante no asume ninguna responsabilidad por daños debidos a:

- Ignorar las instrucciones
- Uso inadecuado
- Uso de personal no formado
- Alteraciones por cuenta propia
- Modificaciones técnicas
- Uso de piezas de repuesto no permitidas
- Uso de accesorios no permitidos
- Instalación y uso de elemento de sujeción no originales del fabricante

El contrato de suministro recoge las posibles obligaciones acordadas, los términos y condiciones generales, las condiciones de suministro del fabricante y las disposiciones legales válidas en el momento de la celebración del contrato.

1.5 Derechos de autor

Estas instrucciones están protegidas por derechos de autor y pensadas únicamente para fines internos.

No se permite ceder las instrucciones a terceros, su reproducción en cualquier modo y forma, tampoco parcialmente, ni el aprovechamiento y/o la difusión del contenido sin la autorización por escrito del fabricante, exceptuando para fines internos.

El incumplimiento obliga a indemnización por daños. Se reserva el derecho a otras reclamaciones.

1.6 Volumen de suministro

Incluido en el volumen de suministro del producto:

- SPANNTOP mini con adaptador de cambio rápido
- Instrucciones de servicio

Opcionalmente necesario e incluido en el volumen de suministro:

- Adaptador de máquina
- Cabezal de sujeción
- Tope de pieza de trabajo
- Dispositivo de cambio
- Inserto de destornillador con guía de espiga

1.7 Piezas de repuesto y accesorios



ADVERTENCIA

¡Lesiones graves por piezas de repuesto equivocadas o defectuosas!

- Utilizar únicamente piezas de repuesto originales del fabricante.



ADVERTENCIA

¡Lesiones graves por elementos de sujeción equivocados o defectuosos!

- Utilizar únicamente elementos de sujeción originales del fabricante.



ADVERTENCIA

¡Lesiones graves por adaptador de máquina equivocado o defectuoso!

- Utilizar únicamente adaptadores de máquina originales del fabricante.



AVISO

¡Daños, disfunciones o fallos totales del producto o de la máquina herramienta por piezas de repuesto equivocadas o defectuosas!

- Utilizar únicamente piezas de repuesto originales del fabricante.



AVISO

¡Daños, disfunciones o fallos totales del producto o de la máquina herramienta por elementos de sujeción equivocados o defectuosos!

- Utilizar únicamente elementos de sujeción originales del fabricante.



AVISO

¡Daños, disfunciones o fallos totales del producto o de la máquina herramienta por adaptador de máquina equivocado o defectuoso!

- Utilizar únicamente adaptadores de máquina originales del fabricante.

Las piezas de repuesto y accesorios pueden obtenerse a través de distribuidores autorizados o directamente del fabricante [véase el capítulo «Contacto»].

Fundamentalmente, las piezas de desgaste y en contacto con piezas de trabajo no son parte esencial de la garantía.

1.8 Disposiciones de garantía

Las disposiciones de garantía se incluyen en los términos y condiciones generales del fabricante.

2 Seguridad

Esta sección proporciona una visión general de todos los aspectos de seguridad importantes para una protección óptima del personal, así como para la operación segura y sin problemas.

2.1 Responsabilidades del operador

El producto se utiliza en el ámbito industrial. Por ello, el operador del producto está sujeto a las obligaciones legales de seguridad laboral.

Además de las indicaciones de seguridad en estas instrucciones, deben respetarse las disposiciones locales de seguridad, de prevención de accidentes, medioambientales vigentes y las instrucciones de la máquina herramienta.

No deben realizarse modificaciones en el producto. La responsabilidad por los daños personales y/o materiales resultantes recae íntegramente en el operador.

Se excluyen las piezas intercambiables que HAINBUCH haya autorizado expresamente para su mecanizado independiente; en ello, no deben superarse nunca los límites estipulados.



PELIGRO

¡Lesiones graves por piezas despedidas debido a una pérdida de fuerza de accionamiento/presión de suministro!

- Debe asegurarse en el lado de la máquina que durante la utilización del producto no decae la fuerza de accionamiento/presión de suministro.
- Si en el lado de la máquina no se han tomado medidas para mantener correctamente la fuerza de accionamiento/presión de suministro, se prohíbe el uso del producto en dicha máquina.
- Observar las instrucciones de servicio de la máquina herramienta.

Si el adaptador de máquina está accionado por fuerza, debe tenerse especialmente en cuenta que las detecciones de posición final de la máquina herramienta deben ajustarse a la unidad de cambio rápido correspondiente.



PELIGRO

¡Lesiones graves por piezas de trabajo despedidas debido a un ajuste incorrecto de la máquina!

- Ajustar las detecciones de posición final de la máquina herramienta al producto correspondiente.
- Comprobar regularmente las detecciones de posición final de la máquina herramienta [véase el capítulo «Plan de mantenimiento»].
- Si no se alcanzan las posiciones finales, el producto no debe seguir utilizándose.



ADVERTENCIA

¡Lesiones graves por un ajuste incorrecto del interruptor final en el lado de la máquina!

- En unidades de cambio rápido en las que no se considere ninguna carrera en vacío, los interruptores finales en el lado de la máquina deben ajustarse siempre a la carrera de la unidad de cambio rápido montada al cambiarla.
- En unidades de cambio rápido en las que se considere la carrera en vacío, los interruptores finales en el lado de la máquina debe corresponder con la carrera en la unidad de cambio rápido base.

2.2 Requisitos de personal



ADVERTENCIA

¡El manejo inadecuado del producto puede causar lesiones graves debido a una cualificación insuficiente del personal!

- Todas las actividades deben realizarlas únicamente profesionales cualificados del área especializada correspondiente.



ADVERTENCIA

¡La presencia de personas no autorizadas en el área de trabajo puede causar lesiones graves!

- Mantener a las personas no autorizadas lejos del área de trabajo.
- En caso de duda, pedir a las personas que salgan del área de trabajo.
- Interrumpir los trabajos mientras haya personas no autorizadas en el área de trabajo.



AVISO

¡Daños materiales considerables por manejo inadecuado del producto debido a una cualificación insuficiente del personal!

- Todas las actividades deben realizarlas únicamente profesionales cualificados del área especializada correspondiente.

En estas instrucciones se mencionan las siguientes cualificaciones para las diferentes áreas de actividad:

Experto

El Experto, gracias a su formación especializada, su saber y su experiencia, así como el conocimiento de las disposiciones pertinentes, es capaz de realizar los trabajos que se le asignen y reconocer y evitar por sí mismo los posibles peligros.

Especialista en hidráulica

El especialista en hidráulica está formado para el ámbito de actividad especial en el que trabaja y conoce las normativas y disposiciones relevantes.

El especialista en hidráulica, gracias a su formación especializada y experiencia, es capaz de realizar trabajos en instalaciones hidráulicas y reconocer y evitar por sí mismo los posibles peligros.

Especialista en neumática

El especialista en neumática está formado para el ámbito de actividad especial en el que trabaja y conoce las normativas y disposiciones relevantes.

El especialista en neumática, gracias a su formación especializada y experiencia, es capaz de realizar trabajos en instalaciones neumáticas y reconocer y evitar por sí mismo los posibles peligros.

Electricista

El electricista está formado para el ámbito de actividad especial en el que trabaja y conoce las normativas y disposiciones relevantes.

El electricista, gracias a su formación especializada y experiencia, es capaz de realizar trabajos en instalaciones eléctricas y reconocer y evitar por sí mismo los posibles peligros.

Aprendices

Los aprendices solo deben trabajar en la máquina bajo la supervisión y dirección de profesionales del área especializada correspondiente.

Como personal, solo se autorizan personas de las que se espere que realicen su trabajo confiablemente. Las personas cuya capacidad de reacción esté afectada, por

ejemplo, por drogas, alcohol o medicamentos, no están autorizadas.

Al seleccionar el personal, observar las disposiciones sobre edad y empleo vigentes en el lugar de trabajo.

2.3 Uso adecuado

El producto está diseñado para su instalación en una máquina herramienta con protección CE.

El producto sirve únicamente para la finalidad de uso descrita en estas instrucciones [véase el capítulo «Uso»]. Además, puede haberse acordado contractualmente otra finalidad de uso ampliada entre el fabricante y el operador.

El producto solo puede ser montado, operado, mantenido y limpiado por profesionales instruidos en el área especializada correspondiente [véase el capítulo «Requisitos de personal»].

El producto solo debe ser operado en el marco de los valores técnicos indicados [véase el capítulo «Datos generales» y el capítulo «Condiciones de operación»].

Asimismo, los límites de aplicación del producto no deben excederse nunca [véase el capítulo «Límites de aplicación»].

El producto debe mantenerse regularmente [véase el capítulo «Plan de mantenimiento»].

La seguridad de operación del producto está garantizada con un uso adecuado y conforme a las disposiciones de seguridad pertinentes, siempre que sea previsible.

Forma parte también de un uso adecuado respetar todos los datos en estas instrucciones.

Cualquier uso más allá del uso adecuado o cualquier otra utilización del producto se considera un uso indebido y puede provocar situaciones peligrosas.



PELIGRO

¡Lesiones graves por uso indebido del producto!

- Utilizar solo en máquinas herramienta conformes a CE con dispositivo de protección separador.
- Utilizar solo para la finalidad de uso indicada [véase el capítulo «Uso»].
- el producto solo debe ser utilizado por profesionales instruidos en el área especializada correspondiente [véase el capítulo «Requisitos de personal»].
- No superar nunca los valores técnicos indicados en el producto [véase el capítulo «Datos generales» y el capítulo «Condiciones de operación»].
- No se deben exceder nunca los límites de aplicación del producto [véase el capítulo «Límites de aplicación»].
- El producto debe recibir mantenimiento regularmente [véase el capítulo «Plan de mantenimiento»].
- No utilizar con piezas de ampliación y/o elementos de sujeción no permitidos.



PELIGRO

¡Lesiones graves por piezas desprendidas al poner en marcha sin pieza de trabajo!

- No poner nunca el producto en rotación sin pieza de trabajo.
- Para la puesta en marcha debe sujetarse una pieza de trabajo adecuada en cada punto de sujeción disponible.



AVISO

¡Daños materiales por uso indebido del producto!

- Utilizar solo en máquinas herramienta conformes a CE con dispositivo de protección separador.
- Utilizar solo para la finalidad de uso indicada [véase el capítulo «Uso»].
- El producto solo debe ser utilizado por profesionales instruidos en el área especializada correspondiente [véase el capítulo «Requisitos de personal»].
- No superar nunca los valores técnicos indicados en el producto [véase el capítulo «Datos generales» y el capítulo «Condiciones de operación»].
- No exceder nunca los límites de aplicación del producto no deben [véase el capítulo «Límites de aplicación»].
- El producto debe recibir mantenimiento regularmente [véase el capítulo «Plan de mantenimiento»].
- No utilizar con piezas de ampliación y/o elementos de sujeción no permitidos.

Se excluyen las reclamaciones de cualquier tipo por daños debidos a un uso inadecuado.

Ejemplo de uso inadecuado del producto

- si las piezas de trabajo no se sujetan correctamente.
- cuando, ignorando las disposiciones de seguridad, hay personas sin dispositivos de protección adicionales trabajando en el producto, por ejemplo, para mecanizar piezas de trabajo sujetas.
- si el producto se utiliza para máquinas, adaptadores de máquina, piezas de trabajo y/o piezas intercambiables no previstos.

2.4 Equipo de protección personal

Al trabajar, es necesario llevar equipo de protección personal para minimizar los peligros para la salud.

El equipo de protección necesario para el trabajo correspondiente debe llevarse siempre durante todo el trabajo.

Deben seguirse los avisos que figuren en el área de trabajo sobre el equipo de protección personal.

Llevar por principio



Equipo de protección adicional



En todos los trabajos debe usarse como estándar:

Ropa de trabajo

es ropa de trabajo estrecha con una resistencia al desgarro alta, mangas estrechas y sin partes protuberantes. Sirve principalmente para proteger de entrar en contacto con partes móviles de máquinas. No llevar anillos, cadenas u otras joyas.

Zapatos de seguridad

para proteger de piezas pesadas que caigan y evitar resbalones en superficies deslizantes.

Gafas protectoras

para proteger los ojos de piezas desprendidas y de salpicaduras de líquido.

Redecilla de pelo

para proteger el pelo largo de quedar atrapado en las piezas rotatorias de la máquina herramienta.

Al realizar ciertos trabajos, es necesario un equipo de protección adicional. Se indicará especialmente en los capítulos individuales de estas instrucciones. A continuación se detallan dichos equipos de protección adicional:

Guantes de protección

para proteger las manos de, por ejemplo, rasguños, laceraciones, punzadas o lesiones profundas, así como para evitar el contacto con superficies calientes.

Casco protector

para proteger de piezas y materiales que caigan o se desprendan.

2.5 Peligros especiales

En la sección a continuación se identifican riesgos residuales que pueden surgir al instalar el producto en una máquina herramienta. En cada caso, el operador debe identificar los riesgos residuales determinados mediante una evaluación de riesgos de la máquina herramienta.

Observar las indicaciones de seguridad y de advertencia aquí expuestas y en el capítulo a continuación de estas instrucciones de servicio para reducir los peligros para la salud y evitar situaciones peligrosas.

Componentes Móviles



ADVERTENCIA

¡Lesiones graves por tocar componentes en rotación y/o en movimiento!

- No abrir las cubiertas durante la operación.
- No acceder a los componentes en rotación y/o movimiento durante la operación.
- Observar las dimensiones de los espacios en componentes móviles.
- Asegurarse antes de abrir las cubiertas de que ya no se mueve ninguna pieza.

Carrera



ADVERTENCIA

¡Lesiones graves por aplastamiento debido a la carrera del producto!

- No acceder nunca al área de los componentes móviles.
- Evitar el inicio incontrolado del proceso de sujeción [por ejemplo, por un montaje incorrecto del suministro de energía o por una programación incorrecta].

Dispositivo de sujeción inexistente



ADVERTENCIA

¡Lesiones graves por aplastamiento sin dispositivo de sujeción montado debido a la carrera del producto!

- Nunca monte y accione la unidad de cambio rápido sin un dispositivo de sujeción previamente montado en el adaptador de máquina.
- Evitar el inicio incontrolado del proceso de sujeción [por ejemplo, por un montaje incorrecto del suministro de energía o por una programación incorrecta].

Tensión de pieza de sujeción insuficiente



PELIGRO

¡Lesiones graves por piezas despedidas debido a sujeción de pieza de trabajo insuficiente!

- Las piezas de trabajo brutas no deben hallarse fuera del ancho de sujeción del diámetro.
- La sujeción de la pieza de trabajo no debe realizarse fuera de los valores permitidos [véase el capítulo «Límites de aplicación»].
- No deben superarse los valores de rendimiento máximos [véase el capítulo «Datos generales»].

Tensión de pieza de sujeción inadecuada



ADVERTENCIA

¡Lesiones graves por rotura de las piezas individuales del producto debido a fuerzas de accionamiento altas!

- Controlar regularmente la fuerza de accionamiento y ajustarla si es necesario.

Piezas afiladas



ADVERTENCIA

¡Lesiones graves por cortes debido a cantos y rebabas afilados!

- El montaje de piezas individuales debe realizarlo únicamente profesionales cualificados del área especializada correspondiente.
- Debe llevarse adicionalmente al equipo básico el equipo de protección siguiente:



2.6 Otras indicaciones de seguridad



PELIGRO

¡Lesiones graves por piezas de trabajo despedidas al liberar la sujeción en movimiento!

- No liberar nunca la sujeción de la pieza de trabajo mientras esta girando.



ADVERTENCIA

¡Lesiones craneales graves por asomarse al área de trabajo de la máquina!

- Asomarse al área de trabajo de la máquina solo cuando no se hallen herramientas de corte u objetos afilados en ella y/o estos estén cubiertos.
- No exponer nunca partes del cuerpo bajo piezas que puedan caer en el área de trabajo de la máquina.



ADVERTENCIA

¡Lesiones graves por contacto de partes del cuerpo con el husillo en rotación de la máquina!

- No acceder nunca al producto mientras el husillo de la máquina esté girando.
- Antes de trabajar en el producto, asegurarse de que el husillo de la máquina no pueda ponerse en marcha.



ADVERTENCIA

¡Lesiones graves por acceder a ranuras y perforaciones!

- Nunca acceda a ranuras y/o perforaciones.



ADVERTENCIA

¡Lesiones graves por piezas de trabajo que caen al liberar la sujeción !

- Liberar la sujeción de la pieza de trabajo solo cuando esté asegurada contra caídas.



ADVERTENCIA

¡Lesiones graves por el uso de productos dañados y/o sus componentes y o piezas accesorias!

- Comprobar regularmente los productos y/o sus componentes y piezas accesorias en busca de daños visibles [véase el capítulo «Pruebas» y el capítulo «Limpieza»].
- Se prohíbe el uso de productos dañados, sus componentes dañados y/o piezas accesorias dañadas.
- Informar inmediatamente de los daños al operador.
- Los componentes/las piezas accesorias dañados deben reemplazarse por piezas de repuesto/accesorias originales del fabricante.



PRECAUCIÓN

¡Lesiones por cortes debido a cantos y rebabas afilados en caso de desgaste y/o repasos repetidos!

- Eliminar los cantos y rebabas afilados.
- En caso necesario, sustituir los componentes desgastados por piezas de repuesto originales del fabricante.



AVISO

¡Daños materiales graves en la máquina herramienta/el producto por piezas de trabajo despedidas al liberar la sujeción mientras gira!

- Liberar la sujeción de la pieza de trabajo solo cuando esa completamente detenida.



AVISO

¡Daños materiales por abrir los tornillos equivocados!

- Los tornillos asegurados con lacre no deben abrirse.

2.7 Tornillos



ADVERTENCIA

¡Lesiones graves por lanzamiento de tornillos y pasadores roscados dispuestos radialmente en un montaje/manejo inadecuado!

- Los tornillos asegurados con lacre no deben abrirse.
- Los tornillos y pasadores roscados dispuestos radialmente en el producto que estuvieran encolados deben volver a asegurarse con un fijador de roscas convencional de resistencia media y apretarse con el par de apriete estipulado [véase el etiquetado y/o capítulo «Pares de apriete de los tornillos»]. Antes de volver a colocarlo, el tornillo y la rosca interior deben limpiarse y engrasarse.
- Los tornillos y pasadores roscados dispuestos radialmente que no estuvieran ni asegurados con lacre ni encolados deben apretarse con el par de apriete estipulado [véase el etiquetado y/o capítulo «Pares de apriete de los tornillos»].
- En caso de duda, contactar inmediatamente con el fabricante para determinar el proceso adicional a seguir.

2.8 Funcionalidad



ADVERTENCIA

¡Lesiones graves por suciedad considerable del producto!

- Las indicaciones e intervalos de limpieza deben respetarse obligatoriamente [véase el capítulo «Limpieza»].

2.9 Protección ambiental



AVISO

¡Se pueden causar daños considerables para el medio ambiente por manejo incorrecto o eliminación incorrecta de sustancias peligrosas para el medio ambiente!

- Si sustancias peligrosas para el medio ambiente lo alcanzan accidentalmente, deben tomarse las medidas adecuadas inmediatamente.
- En caso de duda, informar sobre los daños a las autoridades locales responsables.

Se han utilizado las siguientes sustancias peligrosas para el medio ambiente:

Materiales lubricantes, auxiliares y de operación

Los lubricantes como grasas y aceites pueden contener sustancias nocivas. No deben diseminarse en el medio ambiente.

Las sustancias nocivas para el medio ambiente deben desecharse adecuadamente [véase el capítulo «Eliminación»].

3 Datos técnicos

3.1 Datos generales

Tamaño de construcción	Área de sujeción [mm]	Carrera de aflojamiento axial [mm]	Reserva de sujeción axial [mm]	Carrera de apertura radial en Ø [mm]	Carrera de reserva radial en Ø [mm]	Peso [kg]	Dimensiones [Ø x longitud] [mm]	Revoluciones máximas * [min ⁻¹]	Fuerza de sujeción axial $F_{ax.max.}$ [kN]	Fuerza de sujeción radial $F_{rad.max.}$ [kN]	Grado de equilibrado G en n niveles
65	3-65	2,5	2,0	0,6	1,0	28,2	Ø 320,0 x 136,0	6000	45	105	4/1
100	15-100	5,0	3,0	2,0	1,5	39,2	Ø 320,0 x 166,0	5000	65	150	4/1

* Los valores se aplican considerando el uso de los cabezales de sujeción estándar [véase el capítulo »Número de revoluciones máximo permitido«]

Tabla 1: Datos técnicos

3.2 Valores de rendimiento



AVISO

¡Daños materiales en los productos utilizados y/o en la máquina herramienta por superar los valores de rendimiento máximos!

- No deben superarse los valores de rendimiento máximos del producto.
- No superar el valor de rendimiento máximo más bajo de todos los productos utilizados.
- Utilizar el producto solo en máquinas herramienta con los mismos valores de rendimiento.



INFORMACIÓN

Los datos sobre los valores de rendimiento máximos se hallan en el producto correspondiente.

Si los valores de rendimiento ya no pudieran leerse por efecto de la abrasión, pueden encontrarse en las instrucciones de servicio.

Las fuerzas de accionamiento alcanzables pueden variar debido al estado de mantenimiento [estado de lubricación y grado de suciedad] del producto [véase el capítulo «Plan de mantenimiento»].

Las fuerzas de sujeción alcanzables resultantes de las fuerzas de accionamiento deben comprobarse a intervalos

de tiempo regulares. Para ello, deben realizarse mediciones de fuerza de sujeción estática.

La fuerza de sujeción medida debe hallarse en el rango permitido [véase el capítulo «Diagrama de fuerza de sujeción»].

3.3 Calidad de balanceo

El producto está equilibrado de fábrica [véase calidad de equilibrado en el capítulo «Datos generales»].



PELIGRO

¡Lesiones graves por piezas de trabajo despedidas en productos mal equilibrados!

- Las piezas de trabajo rotacionalmente asimétricas no deben sujetarse, o hacerlo solo tras consultar con el fabricante.
- No deben retirarse bajo ningún concepto los tornillos y pesos de balance colocados en el producto.



AVISO

¡Daños materiales por mecanizado con productos balanceados incorrectamente!

- Las piezas de trabajo rotacionalmente asimétricas no deben sujetarse, o hacerlo solo tras consultar con el fabricante.
- No deben retirarse bajo ningún concepto los tornillos y pesos de balance colocados en el producto.

3.4 Revoluciones

El producto está autorizado para el uso rotatorio.

El número de revoluciones máximo considerando el empleo de los cabezales de sujeción estándar está etiquetado en el producto [véase el número de revoluciones máximo en el capítulo «Datos generales»]. Si se emplean los cabezales de sujeción especiales, se reduce el número de revoluciones máximo permitido [véase capítulo «Número de revoluciones máximo permitido»].



PELIGRO

¡Lesiones graves por piezas desprendidas al utilizar una combinación inadecuada de varios productos!

- De todas las revoluciones máximas indicadas de los productos combinados, deben mantenerse siempre las revoluciones máximas más bajas.



PELIGRO

¡Lesiones graves por piezas de trabajo desprendidas debido a una pérdida de sujeción provocada por la fuerza centrífuga!

- No poner nunca el producto en rotación sin pieza de trabajo.
- En caso de disponer de varios puntos de sujeción, sujetar en cada uno una pieza de trabajo adecuada.
- Ajustar las fuerzas de mecanizado si es necesario.

3.5 Diagrama de fuerza de sujeción

El diagrama de fuerza de sujeción indica las áreas permitidas en las que la fuerza de sujeción radial puede desplazarse en función de la fuerza de accionamiento axial. En el diagrama de fuerza de sujeción se muestran los efectos de la fricción y del diámetro de sujeción.



ADVERTENCIA

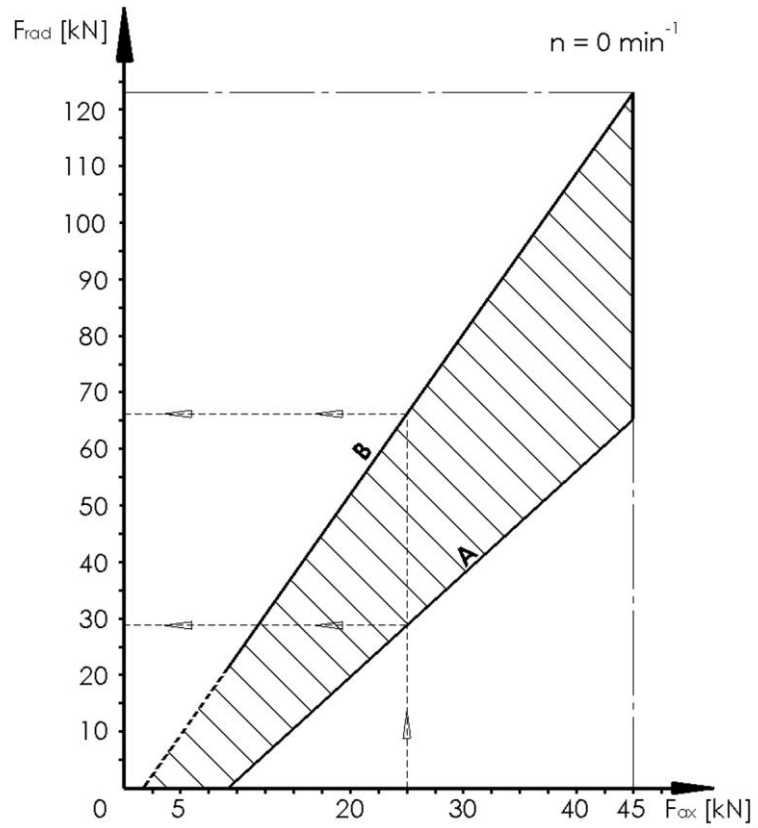
¡Lesiones graves por fuerza de sujeción demasiado débil!

- Los valores medidos para la fuerza de sujeción radial F_{rad} deben hallarse en el intervalo permitido.
- Si los valores calculados se hallan fuera del intervalo permitido, debe limpiarse el producto obligatoriamente [véase el capítulo «Limpieza»] y realizar una prueba nueva de fuerza de sujeción.
- Si tras la limpieza los valores calculados siguen fuera del intervalo permitido, contactar con el fabricante.

3.5.1 Tamaño de construcción 65

Ejemplo de lectura:

Con una fuerza de accionamiento axial F_{ax} de 25 kN, la fuerza de sujeción radial oscila F_{rad} en un rango de entre 28 kN y 66 kN.

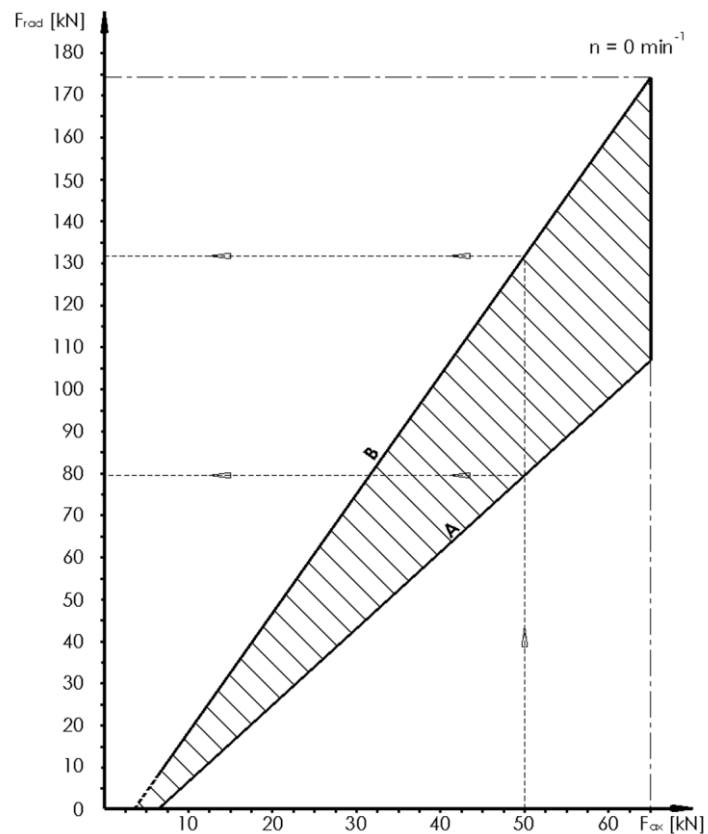


- A valor límite inferior
- B valor límite superior

3.5.2 Tamaño de construcción 100

Ejemplo de lectura:

Con una fuerza de accionamiento axial F_{ax} de 50 kN, la fuerza de sujeción radial oscila F_{rad} en un rango de entre 79 kN y 132 kN.



- A valor límite inferior
- B valor límite superior

3.6 Condiciones de operación

Dato	Valor	Unidad
Rango de temperatura de entorno	15 - 65	°C
Temperatura de pieza de trabajo	≤ 80	°C
Humedad	≤ 80	%

Tabla 2: Condiciones de operación

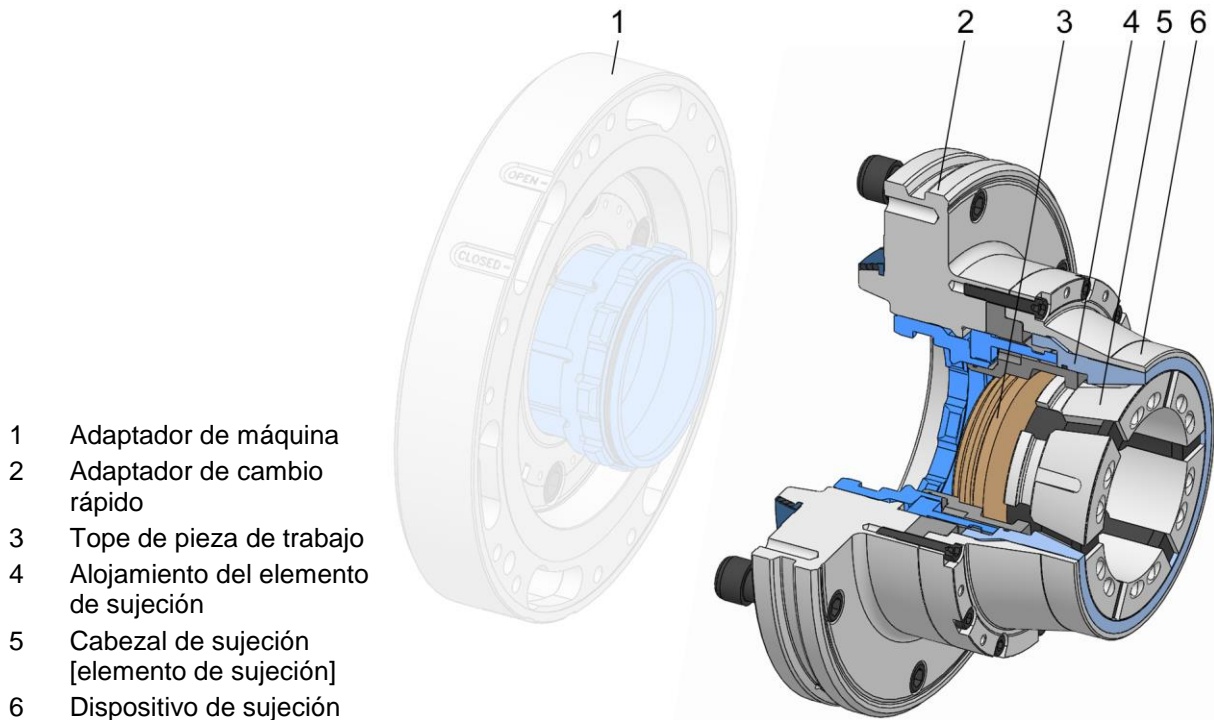
3.7 Denominación de tipo

La denominación de tipo se encuentra en el producto y contiene los siguientes datos:

- Fabricante
- Denominación de producto
- Número de identificación [indicado con el símbolo #]
- Año de construcción
- Revoluciones máximas n [min^{-1}]
- fuerza de accionamiento máxima $F_{ax\ max}$ [kN]
- fuerza de sujeción máxima $F_{rad\ max}$ [kN]

4 Estructura y función

4.1 Resumen y descripción breve



El dispositivo de sujeción se puede emplear tanto a modo de Chuck con paso de barra para el mecanizado de barras como a modo de chuck de tope.

El adaptador de máquina está fijado al husillo de la máquina. El dispositivo de sujeción está equipado con el contraalojamiento adecuado, el adaptador de cambio rápido.

El dispositivo de sujeción y el adaptador de cambio rápido forman juntos la unidad de cambio rápido.

El elemento de sujeción se ha colocado con un dispositivo de cambio adecuado en el dispositivo de sujeción y sujeta la pieza de trabajo a mecanizar.

El tope de pieza de trabajo puede atornillarse al tope básico, atornillarse directamente al chuck o instalarse como tope frontal.

El dispositivo de sujeción funciona según el principio de longitud fija.

El elemento de sujeción realiza solo un movimiento de sujeción radial.

En un acoplamiento fijo y, con ello, un elemento de sujeción fijo, el cono móvil se empuja a través del elemento de sujeción.

Con ello pueden realizarse longitudes de sujeción definidas también con tolerancias de pieza de trabajo mayores.

4.2 Accesorio necesario

4.2.1 Adaptador de máquina

El adaptador de máquina sirve para adaptar la unidad de cambio rápido a la máquina herramienta.

4.2.2 Cabezal de sujeción

El cabezal de sujeción sirve para montar la pieza de trabajo a mecanizar. Consta de segmentos de acero endurecido y goma unidos mediante vulcanización.

Dependiendo de los requisitos de la pieza de trabajo, hay cabezales de sujeción en varios tamaños de construcción y con perfiles y perforaciones diferentes.

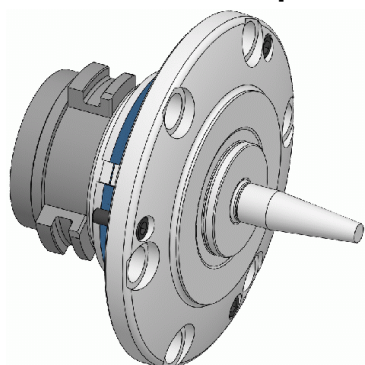
4.2.3 Tope de pieza de trabajo

El tope de pieza de trabajo se fabrica con una dimensión de tope según la petición del cliente.

4.3 Accesorio opcional

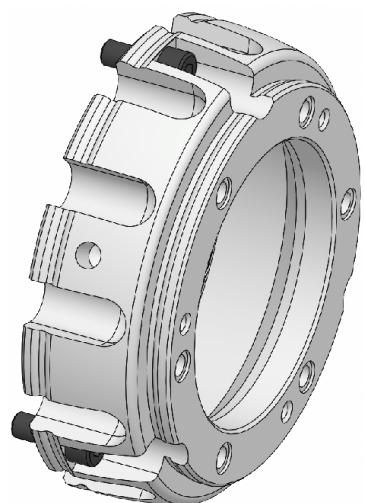
El siguiente accesorio opcional está disponible según el tamaño de construcción del producto.

4.3.1 MANDO Adapt



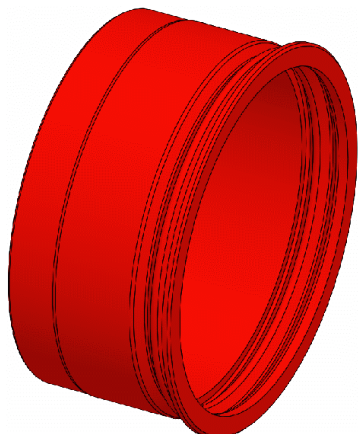
utilizando el MANDO Adapt se consigue una sujeción interna de la pieza de trabajo.

4.3.2 Anillo de adaptación



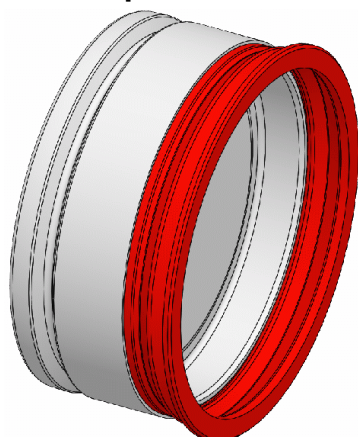
Mediante el montaje del anillo de adaptación en el plato de sujeción pueden utilizarse adaptaciones como, por ejemplo, el MANDO Adapt.

4.3.3 Anillo de protección de virutas



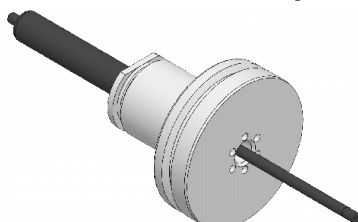
Para el uso de un dispositivo de sujeción como Chuck de paso de barra, puede sustituirse el tope básico existente por un anillo de protección de virutas.

4.3.4 Tope básico con anillo de protección de virutas



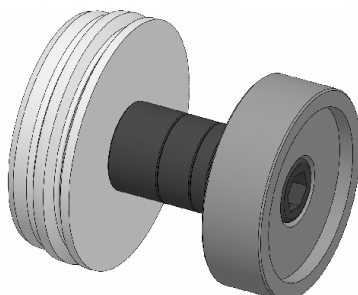
Para el uso de un dispositivo de sujeción como Chuck con tope, puede sustituirse el tope básico existente por un tope básico con anillo de protección de virutas.

4.3.5 Sistema de tope vario flex



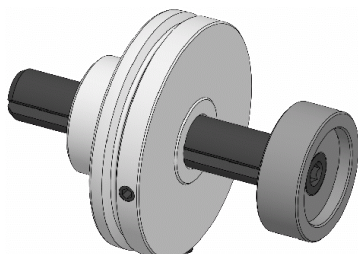
El sistema de tope vario flex permite una expulsión automática de la pieza de trabajo del dispositivo de sujeción.

4.3.6 Sistema de tope vario part



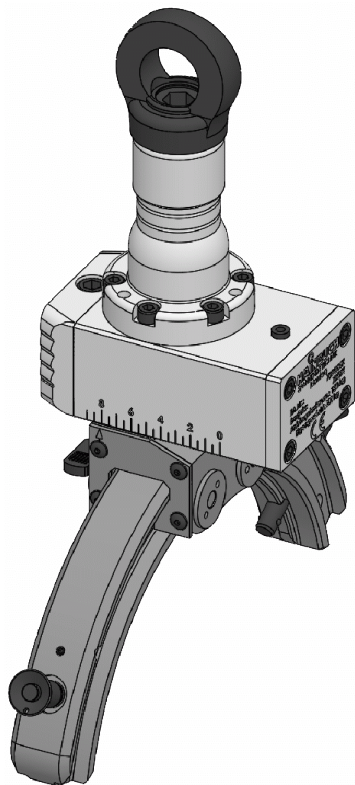
El sistema de tope vario part funciona según el mismo principio que un bloque de calibración y puede ajustarse en altura en intervalos de 1 mm con discos de precisión.

4.3.7 Sistema de tope vario quick



El sistema de tope vario quick trabaja con una rosca trapezoidal precisa mediante la que se puede ajustar rápidamente la profundidad de alimentación en el chuck.

4.3.8 Monteq

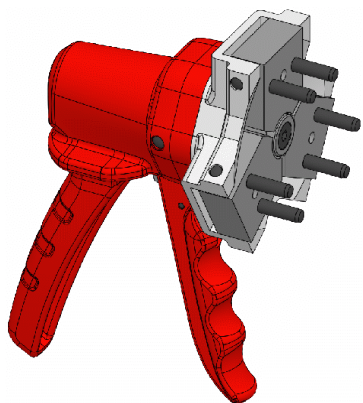


Con la ayuda de montaje Monteq pueden transportarse unidades de cambio rápido al adaptador de máquina y bloquearse.

El Monteq está disponible en diferentes diseños.

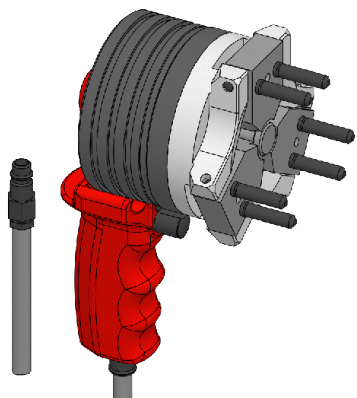
4.4 accesorios especiales

4.4.1 Dispositivo de cambio manual



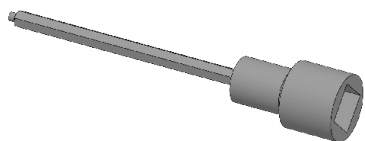
Los pasadores del dispositivo de cambio se introducen en las perforaciones de cambio en el cabezal de sujeción. El dispositivo de cambio se acciona con la mano. Dependiendo del tamaño de construcción, el dispositivo de cambio está diseñado para su accionamiento con una o dos manos. El cabezal de sujeción está firmemente sujeto en el dispositivo de cambio y puede colocarse con ayuda del dispositivo de cambio en el dispositivo de sujeción montado.

4.4.2 Dispositivo de cambio neumático



Los pasadores del dispositivo de cambio se introducen en las perforaciones de cambio en el cabezal de sujeción. El dispositivo de cambio se acciona con aire a presión. Dependiendo del tamaño de construcción, el dispositivo de cambio está diseñado para su accionamiento con una o dos manos. El cabezal de sujeción está firmemente sujeto en el dispositivo de cambio y puede colocarse con ayuda del dispositivo de cambio en el dispositivo de sujeción montado.

4.4.3 Inserto de destornillador con guía de espiga



El inserto de destornillador con guía de espiga [incluido en el volumen de suministro del producto si procede] sirve para apretar y aflojar los tornillos de cabeza plana.

5 Uso y límites de aplicación

5.1 Uso

Este producto es un elemento de sujeción que se debe emplear exclusivamente para la sujeción de una pieza de trabajo de rotación simétrica destinada a ser mecanizada.

El producto solo debe utilizarse en combinación con un adaptador de máquina de HAINBUCH adecuado.

El presente producto se ha concebido y desarrollado, además del área de aplicación general, para un caso de aplicación especial y documentado [véase ilustración de situación de sujeción o confirmación de encargo].

Para cualquier otro ámbito de aplicación se requiere la autorización explícita por parte del fabricante.

Los datos indicados en el capítulo »Datos generales« se basan en el empleo de los cabezales de sujeción estándar.

El dispositivo de sujeción se puede emplear a modo de Chuck con tope. Es posible anclarlo directamente en el tope básico o montar un tope de pieza de trabajo. Para ello se han previsto diferentes puntos de conexión en el elemento de sujeción.

El dispositivo de sujeción se puede emplear a modo de Chuck con paso para el mecanizado de barras. Para ello deberá desmontarse el tope básico. Con el fin de evitar un alto grado de suciedad, se puede montar opcionalmente un anillo de protección de virutas.

Con ayuda de los dispositivos de sujeción de adaptación del fabricante, el elemento de sujeción es compatible con otro sistema de fijación.

5.2 Límites de aplicación

Además de los límites de aplicación a continuación, se aplican también los límites de aplicación del sistema de cambio rápido [véanse las instrucciones de servicio del adaptador de máquina].

En el ámbito de los procesos de mecanizado de piezas de trabajo, se establecen límites en el uso del chuck de cabezal de sujeción.

En particular, deben evaluarse cuatro límites de forma independiente entre sí antes del uso del chuck de cabezal de sujeción.

5.2.1 Nomenclatura

Denominación corta	Unidad	Aclaración
a_p	mm	Profundidad de sujeción en operación de torneado
c	-	Factor de contacto
D	mm	Diámetro de sujeción del cabezal de sujeción
D_B	mm	Diámetro de taladro
d_{sp}	mm	Diámetro de sujeción
d_z	mm	Diámetro de mecanizado en operación de torneado
f	mm	Avance/vuelta en operación de torneado Avance/filo en operación de Barrenado
F_{ax}	kN	Fuerza de accionamiento axial
F_B	N	Fuerza de avance en operación de barrenado
F_c	N	Fuerza de corte en operación de torneado
$F_{c\ max}$	N	Fuerza de corte máxima en operación de torneado
f_{fz}	N	Incremento de fuerza de sujeción para compensación de rotación
F_G	N	Peso de pieza de trabajo
f_n	mm	Avance/vuelta en operación de barrenado
F_q	N	Fuerza transversal
$F_{q\ max}$	N	Fuerza transversal máxima permitida
F_{rad}	N	Fuerza de sujeción radial
$F_{rad\ erf}$	N	Fuerza de sujeción radial necesaria
F_{sk}	N	Fuerza de sujeción para evitar el desbloqueo de la pieza de trabajo
F_{sz}	N	Fuerza de sujeción para absorber los momentos y fuerzas de mecanizado al girar y/o perforar en dirección al eje del chuck
F_t	kN	Fuerza de contrapunto
$F_{t\ max}$	kN	Fuerza de contrapunto máxima

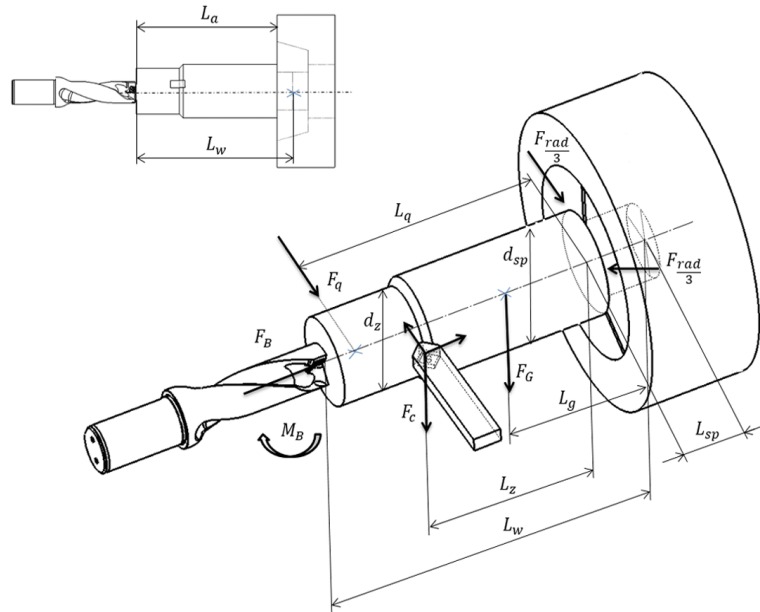
SPANNTOP mini longitud fija

Uso y límites de aplicación

Denominación corta	Unidad	Aclaración
k_c	$\frac{N}{mm^2}$	Fuerza de corte específica
L	mm	Longitud total del chuck
L_a	mm	Longitud de sujeción
L_g	mm	Distancia a centro de gravedad «pieza de trabajo – punto de sujeción»
L_q	mm	Distancia «mecanizado por perforación radial – punto de sujeción»
L_{sp}	mm	Longitud de fijación
$L_{sp\ min}$	mm	Longitud de fijación mínima necesaria
$L_{sp\ v}$	mm	Longitud de sujeción total
L_w	mm	Longitud de pieza de trabajo
L_v	mm	Longitud del tallo del cabezal de sujeción
L_z	mm	Distancia «punto de mecanizado – punto de sujeción» al girar
m	kg	Masa del cabezal de sujeción
M_B	Nmm	Revoluciones de operación de barrenado
M_q	Nm	Momento por fuerza transversal al eje del chuck
$M_{q\ max}$	Nm	Momento máximo por fuerza transversal al eje del chuck
m_w	kg	Masa de pieza de trabajo
$m_{w\ max}$	kg	Masa de pieza de trabajo máxima
n	min^{-1}	Revoluciones
P	-	Experto en mecanizado
r_s	m	Distancia del centro de masa del segmento del cabezal de sujeción al eje de giro del mandril
S	-	Factor de anchura de distribución de fuerza de sujeción
μ_a	-	Coefficiente de fricción en dirección axial
μ_t	-	Coefficiente de fricción en dirección radial

Tabla 3: Nomenclatura de límites de aplicación

Los siguientes dibujos sirven como aclaración gráfica de las fuerzas y momentos utilizados de los ejemplos de cálculo a continuación:



$$F_G [N] = m_w [kg] * 9,81 \left[\frac{m}{s^2} \right]$$

5.2.2 Primer límite [longitud de la pieza de trabajo]

La longitud de sujeción de pieza máxima que puede mecanizarse sin ayuda de una luneta o un contrapunto es de máximo 6 veces el diámetro de sujeción.

5.2.3 Segundo límite [masa de la pieza de trabajo]

La masa de la pieza de trabajo máxima depende del tamaño de construcción del chuck de cabezal de sujeción [véase Tabla 4].

[Los valores se aplican a piezas de trabajo individuales; para el mecanizado de barras se aplican valores límite especiales]

Tamaño de construcción del chuck de cabezal de sujeción	Masa de pieza de trabajo máxima $m_{w max} [kg]$	
	Uso horizontal	Uso vertical
32	12	18
42	20	30
52	28	40
65	40	60
80	50	75
100	65	100

Tamaño de construcción del chuck de cabezal de sujeción	Masa de pieza de trabajo máxima $m_{w\ max}[kg]$	
	Uso horizontal	Uso vertical
125	80	120
140	100	150
160	120	180

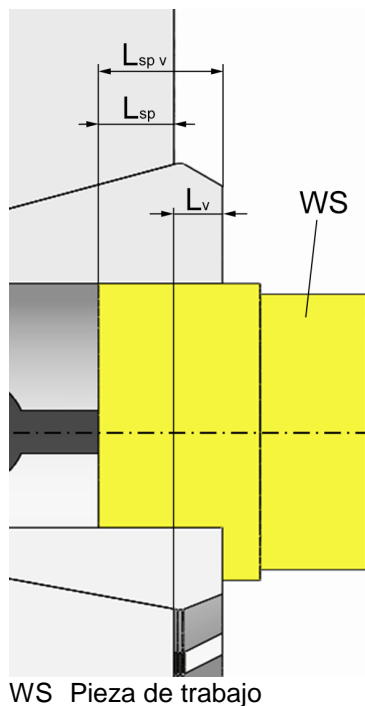
Tabla 4: Masa de pieza de trabajo máxima

5.2.4 Tercer límite [longitud de fijación]

La longitud de fijación no puede ser más pequeña que la longitud de fijación mínima necesaria $L_{sp} \geq L_{sp\ min}$.

La longitud del tallo del cabezal de sujeción L_v no se ve afectada por ello.

En el caso de perforaciones de sujeción grabadas [perforación superior], podría ser necesario tener en cuenta la hendidura del cabezal de sujeción al determinar la longitud de sujeción.



La longitud de fijación se calcula como sigue:

$$L_{sp} = L_{sp\ v} - L_v$$

Generalmente, se aplica $L_{sp} \geq 0,08 * d_{sp}$

Además, se aplica **adicionalmente**:

$L_{sp} \geq 2,8mm$ [al utilizar cabezales de sujeción con perforación de sujeción lisa]

$L_{sp} \geq 13mm$ [al utilizar cabezales de sujeción con acanalado longitudinal o transversal]

Al utilizar cabezales de sujeción con un primer orificio cerrado, se aplican valores divergentes que podrían ser mayores. En caso necesario, estos datos deberán consultarse al fabricante.

$L_{sp} \geq 7mm$ [al utilizar cabezales de sujeción con canaladura en Z]

$L_{sp} \geq 5mm$ [al utilizar cabezales de sujeción con canaladura en F]

Si en la ilustración de situación de sujeción adjunta HAINBUCH indica una longitud de sujeción divergente más corta, esta ha sido probada mediante las condiciones marginales específicas de este caso concreto y considerada suficiente.

5.2.5 Cuarto límite [fuerzas]

El cálculo de fuerzas que actúan desde fuera sobre la pieza de trabajo se detalla en la fórmula a continuación.

Para ello, debe determinarse si

1. La fuerza de sujeción necesaria para absorber las fuerzas exteriores y el par de torsión puede aplicarse mediante el dispositivo de sujeción.
2. Si el dispositivo de sujeción causa daños visibles o no visibles por las fuerzas exteriores.

Las fuerzas y momentos que actúan sobre el cabezal de sujeción y, finalmente, sobre el chuck de sujeción son fundamentalmente

- a) Fuerzas y momentos de mecanizado crecientes
- b) El peso de la propia pieza de trabajo
- c) Fuerzas centrífugas debido al peso del cabezal de sujeción
- d) Fuerzas de contrapunto, si procede

Principios básicos para fuerzas que actúan desde fuera



ADVERTENCIA

¡Lesiones graves por incumplimiento de los principios básicos para un mecanizado seguro!

- Para un mecanizado seguro, deben respetarse los principios básicos en todo momento.

Deben observarse los principios básicos a continuación:

1. Principio básico

$$F_{rad} \geq F_{rad\ erf}$$

Y

2. Principio básico

$$F_t \leq F_{t\ max}$$

Y

3. Principio básico

$$F_c \leq F_{c\ max}$$

[Relevante en mecanizado por torneado y/u operación de perforación axial.]

Y

4. Principio básico

$$F_q \leq F_{q\ max}$$

[Relevante en operaciones de perforación radiales orientadas al centro y/o con una carga equivalente. Si las fuerzas radiales y los momentos resultantes no están orientados al centro, puede tomarse en consideración mediante una cuasi-fuerza de corte fuera del centro.]

Y

5. Principio básico

$$M_q \leq M_{q\ max}$$

[Relevante en operaciones de perforación radiales orientadas al centro y/o con una carga equivalente. Si las fuerzas radiales y los momentos resultantes no están orientados al centro, puede tomarse en consideración mediante una cuasi-fuerza de corte fuera del centro.]

En estos principios básicos se presupone que el chuck de cabezal de sujeción se utiliza para un mecanizado por torneado y/o un mecanizado por perforación axial o radial en la pieza de trabajo. En principio no se descarta que el chuck de cabezal de sujeción también se utilice para otras tareas de mecanizado, como por ejemplo fresados periféricos o fresados por inmersión. En ese caso, el operador debe garantizar que los momentos y fuerzas generados puedan compararse con los valores equivalentes permitidos de un mecanizado por torneado y/o perforación para comprobar la admisibilidad del caso de aplicación.

5.2.5.1 Acerca del principio básico 1: $F_{rad} \geq F_{rad\ erf}$

Cálculo de la fuerza de sujeción necesaria

Para calcular la fuerza de sujeción necesaria $F_{rad\ erf}$ bajo revoluciones, se aplican las ecuaciones siguientes.

Las ecuaciones se aplican tanto para operaciones de torneado longitudinales como también excéntricas. También pueden calcularse las operaciones de perforación en la cara frontal de las piezas de trabajo. Los mecanizados superpuestos simultáneos, por ejemplo mediante varias herramientas y/o tipo revólver, también deben superponerse a nivel de cálculo; es decir, deben sumarse las fuerzas de sujeción radiales necesarias de los trabajos individuales.

Sin embargo, los mecanizados por perforación o torneado rara vez se superponen, ya que generalmente no pueden realizarse simultáneamente debido a direcciones de giro opuestas.

Para el cálculo debe determinarse computacionalmente el punto de mayor fuerza, es decir, el momento del mecanizado más desfavorable. En caso de duda, será necesaria una comprobación de múltiples situaciones de operación de corte para determinar la más desfavorable.

Si deben realizarse operaciones de perforación radiales, además de la determinación de la fuerza de sujeción radial necesaria $F_{rad\ erf}$, juega un papel central especialmente la comprobación de la fuerza transversal F_q transmitida y el momento M_q resultante.

diferencial de distribución de la fuerza de sujeción

Puede obtenerse el factor de difusión de distribución de la fuerza de sujeción S de la siguiente tabla.

SPANNTOP mini longitud fija

Uso y límites de aplicación

Los valores para el factor de diferencial de distribución son válidos con un estado de operación mantenido y lubricado regularmente conforme al manual de instrucciones.

Siempre que la fuerza de sujeción radial se mida antes de cada puesta en marcha, así como de forma continuada cada 100 sujeciones, con un dispositivo de medición adecuado para ello, puede trabajarse con el factor de diferencial de distribución de la fuerza de sujeción determinado, reducido y «verificado».

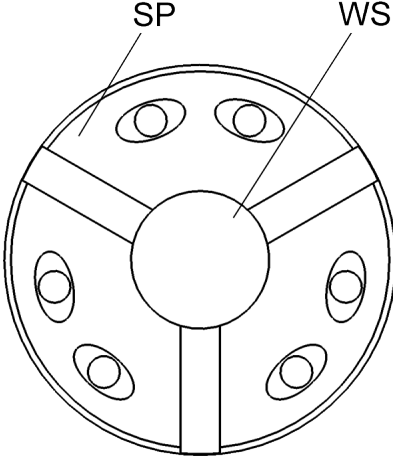
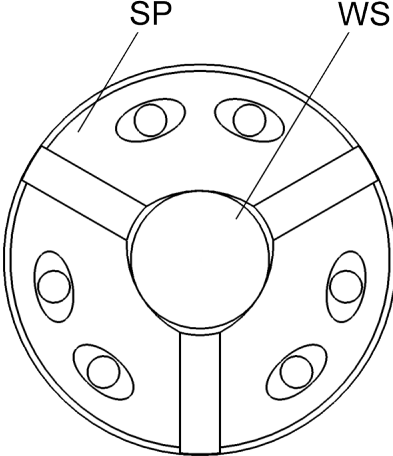
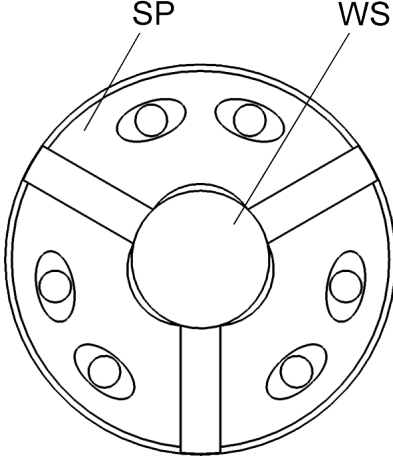
Tamaño de construcción del chuck de cabezal de sujeción	Reserva de sujeción radial en diámetro [mm]	Factor de difusión de distribución de fuerza de sujeción S	Factor de difusión de distribución de fuerza de sujeción S «verificado»
32	1,0	2,8*	1,3
42	1,0	2,0*	1,3
52	1,0	2,0*	1,3
65	1,0	1,6*	1,3
80	1,0	1,6*	1,3
100	1,5	1,45	1,3
125	2,5	1,45	1,3
140	1,5	1,45	1,3
160	1,5	1,45	1,3

* Siempre que la reserva de sujeción radial del chuck de cabezal de sujeción solo se aproveche hasta un límite del 50% debido a piezas de trabajo de medida exacta, el factor de difusión de distribución de fuerza de sujeción puede reducirse en un factor de 0,85 [ejemplo: Tamaño de construcción 52: $S = 2,0 * 0,85 = 1,7$].

Tabla 5: diferencial de distribución de la fuerza de sujeción

Factor de contacto

El factor de contacto debe consultarse en la siguiente tabla dependiendo de la forma / el tipo de contacto.

Ajuste ceñido	Ajuste holgado	Ajuste marginal
El diámetro de sujeción del cabezal de sujeción corresponde con el diámetro de sujeción en la pieza de trabajo.	El diámetro de sujeción del cabezal de sujeción es mayor que el diámetro de sujeción en la pieza de trabajo.	El diámetro de sujeción del cabezal de sujeción es menor que el diámetro de sujeción en la pieza de trabajo.
		

WS Pieza de trabajo

SP Elemento de sujeción

Tabla 6: Formas/tipo de contacto

Factor de contacto c	Condiciones de procesado	Forma de contacto	
		Ajuste ceñido y holgado	Ajuste marginal I
Cabezal de sujeción liso	Seco	1,1	1,0
	Mojado* / MMS**	1,3	1,2
Cabezal de sujeción con acanalado longitudinal o transversal	Seco	1,1	1,0
	Mojado* / MMS**	1,3	1,2
Cabezal de sujeción con canaladura en Z o F	Seco	1,0	1,0
	Mojado* / MMS**	1,2	1,1

* Mecanizado en mojado: Uso de lubricante refrigerante [KSS]

** MMS [MQL]: Uso de cantidad mínima de lubricante

Tabla 7: Factor de contacto

Fuerzas de corte específicas

De acuerdo con la división bruta de los materiales, se trata de un valor indicativo. Por ello, pueden darse en parte desviaciones grandes respecto a los valores reales.

Para los materiales de piezas de trabajo divergentes y/o en caso de tareas de mecanizado en la zona límite del dispositivo de sujeción, deben determinarse con exactitud los valores k_c correspondientes del material de la pieza de trabajo a mecanizar y/o consultarlos al proveedor del material.

En caso de operaciones de perforación con herramientas de doble filo, se aplica:

$$f = \frac{f_n}{2}$$

Materiales de pieza de trabajo		Fuerzas de corte específicas	Fuerzas de corte específicas	Fuerzas de corte específicas
Denominación	DIN [ISO]	$k_c \left[\frac{N}{mm^2} \right]$ con $f = 0,1mm^*$	$k_c \left[\frac{N}{mm^2} \right]$ con $f = 0,5mm^{**}$	$k_c \left[\frac{N}{mm^2} \right]$ con $f = 1,0mm^{***}$
Fundición gris	Por ejemplo EN-GJL-250	1980	1260	900
Fundición de grafito esferoidal [no endurecido]	Por ejemplo EN-GJS-400-15	2120	1190	1060
Aceros estructurales sin alear/de aleación baja [con resistencia media] / aceros de cementación [no endurecidos]	Por ejemplo S235JR [1.0037] S275JR [1.0044] Ck10 [1.1121] 16MnCr5 [1.7131] 18CrNi8[1.5920]	2920	1840	1500
Aceros estructurales sin alear/de aleación baja [no endurecidos, de resistencia alta]	S355J2G3 [1.0570] E360 [1.0070]	3350	2000	1600
Aceros bonificados [prebonificados]	C45 [1.0503] C60 [1.0601] 42CrMo4 [1.7225] 34CrNiMo6 [1.6582]	2850	1960	1660
Aceros para herramientas sin alear/de aleación baja [no endurecidos]	C105W1 [1.1545]	3100	2100	1690
Aceros para mecanizar	35S20 [1.0726] 60S20 [1.0728]	1700	1480	1400
Aceros inoxidable		3600	2450	2100

Materiales de pieza de trabajo		Fuerzas de corte específicas	Fuerzas de corte específicas	Fuerzas de corte específicas
Denominación	DIN [ISO]	$k_c \left[\frac{N}{mm^2} \right]$ con $f = 0,1mm^*$	$k_c \left[\frac{N}{mm^2} \right]$ con $f = 0,5mm^{**}$	$k_c \left[\frac{N}{mm^2} \right]$ con $f = 1,0mm^{***}$
Aceros endurecidos		4800		
Aleación de aluminio para forja <16%Si		1340	900	750
Aleación de aluminio colada <16%Si		1520	1000	850
Latón		1300	850	700

* Para avances entre 0,05 mm y 0,1 mm debe utilizarse el valor a $f = 0,1$ mm con un incremento del 20%.

** Para avances entre 0,1 mm y 0,5 mm se debe interpolar.

*** Para avances entre 0,5 mm y 1,0 mm se debe interpolar. Para avances >1,0 mm deben utilizarse los valores de la columna $f = 1,0$ mm.

Tabla 8: Fuerzas de corte específicas

Coefficientes de fricción

En caso de piezas de trabajo de un material diferente al acero, los valores determinados deben multiplicarse por los valores de corrección indicados más abajo.

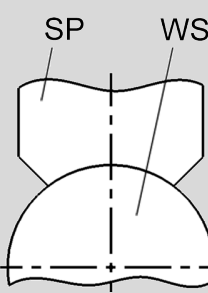
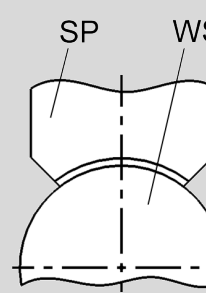
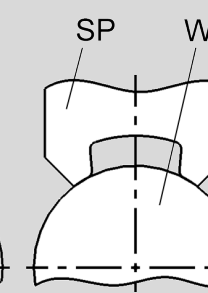
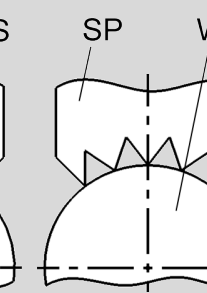
Si el material de la pieza de trabajo es acero endurecido, se aplican generalmente los valores del cabezal de sujeción liso para superficies de pieza de trabajo pulidas.



AVISO

¡Daños materiales por utilizar el cabezal de sujeción equivocado al sujetar materiales endurecidos!

- ¡Solo se permite sujetar materiales endurecidos o materiales con unas propiedades de resistencia altas $R_m > 1300 \left[\frac{N}{mm^2} \right]$ con cabezales de sujeción de diseño liso y acanalado longitudinal o transversalmente!
- Otros diseños de cabezal de sujeción pueden dañarse y perder sus propiedades o alcanzar coeficientes de fricción altos con materiales blandos.

Superficie de la pieza de trabajo	Superficie de sujeción			
	SP WS	SP WS	SP WS	SP WS
				
	Cabezal de sujeción liso	Cabezal de sujeción acanalado longitudinal y transversalmente	Cabezal de sujeción con canaladura en Z	Cabezal de sujeción con canaladura en F
Alisado fino, pulido	$\mu_t = 0,06$ $\mu_a = 0,08$	$\mu_t = 0,07$ $\mu_a = 0,09$	$\mu_t = 0,15$ $\mu_a = 0,20$	$\mu_t = 0,17$ $\mu_a = 0,22$
Alisado hasta desbastado	$\mu_t = 0,10$ $\mu_a = 0,13$	$\mu_t = 0,11$ $\mu_a = 0,15$	$\mu_t = 0,18$ $\mu_a = 0,25$	$\mu_t = 0,23$ $\mu_a = 0,28$
Bruto y/o sin procesar	$\mu_t = 0,14$ $\mu_a = 0,16$	$\mu_t = 0,16$ $\mu_a = 0,18$	$\mu_t = 0,20$ $\mu_a = 0,28$	$\mu_t = 0,25$ $\mu_a = 0,30$
Valores de corrección de pieza de trabajo	Aleaciones de aluminio = 0,97			
	Latón = 0,92			
	Fundición gris = 0,80			

WS Pieza de trabajo

SP Elemento de sujeción

Tabla 9: Coeficiente de fricción para piezas de trabajo de acero

Masa del cabezal de sujeción $m[kg]$ y distancia del centro de masa de los segmentos del cabezal de sujeción al eje de rotación $r_s[m]$

Tamaño de cabezal de sujeción	Distancia del centro de masa $r_s[m]$ en la posición más baja	Masa del cabezal de sujeción $m[kg]$
32	0,015	0,55
42	0,021	0,70
52	0,022	1,00
65	0,027	2,20
80	0,032	2,70
100	0,045	3,60
125	0,061	9,10

Tamaño de cabezal de sujeción	Distancia del centro de masa r_s [m] en la posición más baja	Masa del cabezal de sujeción m [kg]
140	0,062	9,10
160	0,075	12,20

Tabla 10: Masa del cabezal de sujeción y distancia del centro de masa de los segmentos del cabezal de sujeción al eje de rotación

Cálculo de la fuerza de sujeción necesaria



INFORMACIÓN

S de Tabla 5

c de Tabla 7

k_c de Tabla 8

μ_a, μ_t de Tabla 9

r_s, m de Tabla 10

I

$$F_{rad\ erf} = S * c * (1,6 * (F_{Sz} + F_{Sk}) + F_{fz})$$



INFORMACIÓN

El factor 1,6 contempla las posibles fluctuaciones de transferencia de fuerza que puedan aparecer.

II

$$F_{Sz} = 1,3 * \sqrt{\left(\frac{F_c * d_z + 2 * M_B}{d_{sp} * \mu_t}\right)^2 + \left(\frac{F_c + F_B}{\mu_a}\right)^2}$$

Mecanizado por torneado [interior y exterior]

$$F_c = 1,3 * a_p * f * k_c$$

Mecanizado por perforación [taladrado, herramienta de doble filo, céntrico en dirección al eje de la pieza de trabajo]

$$F_B = 0,45 * D_B * f_n * k_c$$

$$M_B = \frac{f_n * D_B^2 * k_c}{5700}$$



INFORMACIÓN

Al calcular las fuerzas de mecanizado, se considera un grado de desafilado que corresponde con un ancho de marcas de desgaste de 0,3mm.

III

$$F_{sk} = \frac{\left(0,27 \frac{L_z}{d_{sp}} + 0,63\right) \sqrt{(F_c * L_z + F_G * L_g)^2 + (F_c * P)^2}}{0,5 * (0,67 * (1,9 * L_{sp} - 4,5mm) + \mu_a * d_{sp})}$$

Torneado longitudinal $P = \frac{d_z}{2}$

Torneado excéntrico/punción $P = L_z$

Si la pieza de trabajo se apoya en un contrapunto, basta con contar con un 20% adicional del valor F_{sk} calculado.

IV

$$F_{fz} = m * r_s * \left(\frac{\pi * n}{30}\right)^2$$

Según el principio definido al comienzo, significa que la fuerza de sujeción radial del plato de cabezal de sujeción debe corresponder al menos a la fuerza de sujeción radial necesaria $F_{rad\ erf}$ calculada para poder realizar esta tarea de mecanizado utilizando el plato de cabezal de sujeción.

Si esta condición no se cumple, el plato de cabezal de sujeción no es el adecuado. No debe realizarse la tarea de mecanizado.

Al sujetar y mecanizar piezas de trabajo con errores de concentricidad y excentricidad altos, nótese que la sección transversal de la viruta fluctúa considerablemente. El aumento puntual de la fuerza de corte resultante debe tenerse especialmente en cuenta.

Cálculo de la fuerza de sujeción necesaria en mecanizados por perforación radiales

En mecanizados por perforación radiales dirigidos al centro, el cálculo de la fuerza de sujeción radial $F_{rad\ erf}$ se realiza también según el principio

$$F_{rad\ erf} = S * c * (1,6 * (F_{sz} + F_{sk}) + F_{fz})$$

donde, sin embargo, los componentes $F_{sz} = 0$ y $F_{fz} = 0$ pueden determinarse, lo que permite simplificar [fuerza transversal pura]:

$$F_{rad\ erf} = S * c * 1,6 * F_{sk}$$

En caso de mecanizado por perforación incidente de forma radial al eje del dispositivo de sujeción, el cálculo de F_{sk} puede realizarse como sigue de forma análoga a la fórmula III:

$$F_{sk} = \frac{\left(0,27 \frac{L_z}{d_{sp}} + 0,63\right) * (F_q * L_z + F_G * L_g)}{0,5 * (0,67 * (1,9 * L_{sp} - 4,5mm) + \mu_a * d_{sp})}$$

Para el cálculo de F_q véase el capítulo «Acerca del principio básico 4: $F_q \leq F_{q\ max}$ ».

$$F_q = F_B = 0,45 * D_B * f_n * k_c$$

5.2.5.2 Acerca del principio básico 2: $F_t \leq F_{t\ max}$

Al utilizar un contrapunto y debido a la fuerza de expansión adicional sobre el chuck de cabezal de sujeción, debe limitarse la fuerza de contrapunto máxima permitida a los valores a continuación según el tamaño de construcción del chuck de cabezal de sujeción:

Tamaño de construcción del chuck de cabezal de sujeción	$F_{t\ max}[kN]$
32	3
42	6
52	6
65	8
80	8
100	8
125	8
140	8
160	8

Tabla 11: Fuerza de contrapunto máxima permitida



AVISO

¡Daños materiales graves en el dispositivo de sujeción y la máquina herramienta por fuerzas no ajustadas!

- La suma de la fuerza de contrapunto ajustada y la fuerza de sujeción axial en el proceso de sujeción debe superar la fuerza de separación.

Al utilizar un contrapunto, debe asegurarse mediante el uso de un tope en el chuck de cabezal de sujeción que la pieza de trabajo no puede desplazarse axialmente.

5.2.5.3 Acerca del principio básico 3: $F_c \leq F_{c\ max}$

La fuerza de corte en operaciones de torneado puede alcanzar valores muy altos, especialmente en longitudes de voladizo cortas de la pieza de trabajo, aunque el mecanizado básicamente sería posible sin deslizamiento o apalancamiento de la sujeción. Además, debe limitarse también según el tamaño de construcción del plato de cabezal de sujeción para evitar daños en el plato de cabezal de sujeción.

Tamaño de construcción del chuck de cabezal de sujeción	Hasta longitud total de dispositivo de sujeción $L[mm]$	$F_{c\ max}[N]$
32	< 120	1900
42	< 125	3600
52	< 125	3600
65	< 140	5000
80	< 140	6000
100	< 160	8000
125	< 200	12000
140	< 200	12500
160	< 200	14000

Tabla 12: Fuerza de corte máxima permitida

Para diseños de chuck alargados, debe reducirse la fuerza de corte máxima permitida proporcionalmente a las longitudes del chuck. Por ejemplo, tamaño de construcción 32 con $L = 150mm$

$$\frac{120mm}{150mm} * 1900N = 1520N$$

5.2.5.4 Acerca del principio básico 4: $F_q \leq F_{q\ max}$

En mecanizados por perforación radiales al eje de la pieza de trabajo, aparecen fuerzas transversales por la fuerza de avance de la herramienta que afectan finalmente al Chuck de cabezal de sujeción. Este esfuerzo al perforar debe verse como equivalente a la fuerza de corte al girar y, por ello, también debe limitarse. Los valores máximos permitidos pueden obtenerse en la tabla a continuación.

Fuerza de avance generada al perforar F_B [fuerza transversal]

[Taladrado, herramienta de doble filo, dirección de mecanizado de 90° transversal al eje del mandril]

$$F_q = F_B = 0,45 * D_B * f_n * k_c$$



INFORMACIÓN

k_c de Tabla 8

Tamaño de construcción del chuck de cabezal de sujeción	Hasta longitud total de dispositivo $L[mm]$	$F_{q\ max}[N]$
32	< 120	2200
42	< 125	4200
52	< 125	4200
65	< 140	6000
80	< 140	7200
100	< 160	9000
125	< 200	13000
140	< 200	13800
160	< 200	15000

Tabla 13: Fuerza transversal máxima permitida

Para diseños de chuck alargados, debe reducirse la fuerza transversal máxima permitida proporcionalmente a las longitudes de chuck. Por ejemplo, tamaño de construcción 32 con $L = 150mm$

$$\frac{120mm}{150mm} * 2200N = 1760N$$

5.2.5.5 Acerca del principio básico 5: $M_q \leq M_{q\ max}$

Para mecanizados por perforación radiales al eje de la pieza de trabajo, la fuerza transversal comprobada bajo el principio básico 4 un par de torsión M_q adicional en el cabezal de sujeción y/o el plato de sujeción. Este par no debe crecer indefinidamente, pues el plato de cabezal de sujeción podría sufrir daños, aunque tal vez la sujeción siguiera manteniendo la pieza de trabajo sujeta de forma segura. A su vez, la tabla a continuación muestra los valores máximos permitidos.

Par de torsión M_q generado al aplicar una fuerza transversal F_q

$$M_q = F_q * L_q$$

Tamaño de construcción del chuck de cabezal de sujeción	Hasta longitud total de chuck $L[mm]$	$M_{q\ max}[Nm]$
32	< 120	120
42	< 125	210

Tamaño de construcción del chuck de cabezal de sujeción	Hasta longitud total de chuck $L[mm]$	$M_{q\ max}[Nm]$
52	< 125	210
65	< 140	300
80	< 140	360
100	< 160	450
125	< 200	650
140	< 200	690
160	< 200	750

Tabla 14: Momento máximo permitido debido a fuerza transversal

Para diseños de chuck alargados, debe reducirse el momento máximo permitido proporcionalmente a las longitudes de chuck. Por ejemplo, tamaño de construcción 32 con $L = 150mm$

$$\frac{120mm}{150mm} * 120Nm = 96Nm$$

5.2.6 Cálculo de ejemplo

Aplicado a un ejemplo concreto

Torneado longitudinal de un eje insertado de 16MnCr5 [diámetro de sujeción bruto] volante en posición horizontal.

Datos de pieza de trabajo

- Diámetro de sujeción $d_{sp} = 60mm$
- Longitud de pieza de trabajo $L_w = 150mm$ [151,5mm bruta]
- Diámetro de mecanizado, operación de torneado $d_z = 57,0mm$
- Masa de pieza de trabajo $m_w = 3,3kg$
 - $F_G = m_w * 9,81 \frac{m}{s^2}$
 - $F_G = 33N$

Datos de proceso

- Revoluciones $n = 800min^{-1}$
- Avance $f = 0,25mm$
- Profundidad de sujeción $a_p = 1,5mm$
- Uso de lubricante refrigerante
- Longitud de sujeción total $L_{sp\ v} = 20mm$

chuck de cabezal de sujeción

- Tracción axial SPANNTOP tamaño 65
- Cabezal de sujeción utilizado
 - Liso
 - Diámetro de sujeción del cabezal de sujeción $D = 60mm$
 - Longitud de tallo $L_v = 3mm$

Análisis detallado

La primera condición de que la longitud de sujeción máxima corresponda con seis veces el diámetro de sujeción se cumple.

La segunda condición de que la masa de la pieza de trabajo no supere $m_w 40kg$ con un tamaño de construcción de 65 del chuck de cabezal de sujeción se cumple.

La tercera condición de que la pieza de trabajo deba estar sujeta al menos $0,08 * d_{sp} = 0,08 * 60mm = 4,8mm$ se cumple más que suficiente con una longitud de sujeción de fijación de $L_{sp} = L_{spv} - L_v = 20mm - 3mm = 17mm$.

Para comprobar la cuarta condición, en primer lugar y según el principio básico 1, debe determinarse la fuerza de sujeción radial necesaria.



INFORMACIÓN

S de Tabla 5

c de Tabla 7

k_c de Tabla 8 [interpolado para $f = 0,25mm$]

μ_a, μ_t de Tabla 9

r_s, m de Tabla 10

I

$$F_{rad\ erf} = S * c * (1,6 * (F_{sz} + F_{sk}) + F_{fz})$$

de Tabla 5: $S = 1,6$

de Tabla 7: $c = 1,3$

$$F_{rad\ erf} = 1,6 * 1,3 * (1,6 * (F_{sz} + F_{sk}) + F_{fz})$$

II

$$F_{SZ} = 1,3 * \sqrt{\left(\frac{F_c * d_z + 2 * M_B}{d_{sp} * \mu_t}\right)^2 + \left(\frac{F_c + F_B}{\mu_a}\right)^2}$$

de Tabla 9: $\mu_t = 0,14$, $\mu_a = 0,16$

Mecanizado por torneado:

$$F_c = 1,3 * a_p * f * k_c$$

$$F_c = 1,3 * 1,5mm * 0,25mm * 2515 \frac{N}{mm^2} = 1226N$$

Mecanizado por perforación:

Irrelevante aquí, ya que no se presuponen mecanizados por perforación. De ahí $F_B = 0N$ y $M_B = 0Nmm$

$$F_{SZ} = 1,3 * \sqrt{\left(\frac{1226N * 57mm + 2 * 0Nmm}{60mm * 0,14}\right)^2 + \left(\frac{1226N + 0N}{0,16}\right)^2}$$

$$F_{SZ} = 14703N$$

III

$$F_{sk} = \frac{\left(0,27 * \frac{L_z}{d_{sp}} + 0,63\right) * \sqrt{(F_c * L_z + F_G * L_g)^2 + (F_c * P)^2}}{0,5 * (0,67 * (1,9 * L_{sp} - 4,5mm) + \mu_a * d_{sp})}$$

$L_z = L_w = 133mm$, puesto que el eje en el extremo delantero se forzará longitudinalmente.

$L_g = 75mm$, ya que el centro de gravedad se halla en el centro del eje longitudinal de la pieza de trabajo.

$L_{sp} = 17mm$, corresponde a la longitud de sujeción total menos la longitud del tallo del cabezal de sujeción.

$P = \frac{d_z}{2} = \frac{57mm}{2} = 28,5mm$, por tratarse de una operación de torneado longitudinal

$$F_{sk} = \frac{\left(0,27 * \frac{133mm}{60mm} + 0,63\right) * \sqrt{(1226N * 133mm + 33N * 75mm)^2 + (1226N * 28,5mm)^2}}{0,5 * (0,67 * (1,9 * 17mm - 4,5mm) + 0,16 * 60mm)}$$

$$F_{sk} = \frac{207838Nmm}{14,11mm} = 14727N$$

IV

$$F_{fz} = m * r_s * \left(\frac{\pi * n}{30}\right)^2$$

de Tabla 10: $m = 2,2kg$, $r_s = 0,027m$

$$F_{fz} = 2,2kg * 0,027m * \left(\frac{\pi * 800min^{-1}}{30}\right)^2$$

$$F_{fz} = 417N$$

$$F_{rad\ erf} = 1,6 * 1,3 * (1,6 * (F_{sz} + F_{sk}) + F_{fz})$$

$$F_{rad\ erf} = 1,6 * 1,3 * (1,6 * (14703N + 14727N) + 417N)$$

$$F_{rad\ erf} = 98810N = 99kN$$

Puesto que el chuck de cabezal de sujeción de tamaño de construcción 65 puede aplicar una fuerza de sujeción radial máxima de $F_{rad\ max} = 105kN$, con ello se cumpliría el principio básico 1.

El principio básico 2 no es pertinente en este ejemplo, puesto que de todos modos se trabaja sin contrapunto.

El principio básico 3 también se habría cumplido, ya que la fuerza de corte calculada de $F_c = 1226N$ está muy por debajo del límite de $F_{c\ max} = 4500N$.

A su vez, los principios básicos 4 y 5 no juegan ningún papel en este ejemplo, puesto que ambos principios deben tenerse en cuenta solo para mecanizados por perforación radiales.

Resultado del cálculo de ejemplo

Se han comprobado todos los límites.

La fuerza de accionamiento axial es proporcional a la fuerza de sujeción radial y puede calcularse mediante los valores etiquetados en el chuck de cabezal de sujeción para $F_{ax\ max}$ y $F_{rad\ max}$ por interpolación, o se toma del diagrama de fuerza de sujeción [véase capítulo «Diagrama de fuerza de sujeción»].

Bajo una fuerza de impacto total axial sobre el chuck de cabezal de sujeción de $F_{ax\ max} = 45kN$ se aplican radialmente $105kN$ nominales sobre la pieza de trabajo.

En el caso de ejemplo calculado, se requiere una fuerza de impacto axial de al menos $F_{ax} = 43kN$, que resulta en una fuerza de sujeción radial de $F_{rad} = 99kN$.

Esto cumple la condición $F_{rad} \geq F_{rad\ erf}$.

Así, puede realizarse el mecanizado.

El valor está cercano al valor límite. Por ello debe garantizarse que el chuck de cabezal de sujeción se halla en buen estado por lo que respecta al grado de suciedad.

Por precaución, debe anteponerse al mecanizado una comprobación de la fuerza de sujeción radial mediante un medidor de fuerza de sujeción. Los valores calculados deben hallarse en el intervalo determinado para las

revoluciones [véase el capítulo «Diagrama de fuerza de sujeción»].

5.2.7 Número de revoluciones máximo permitido



ADVERTENCIA

¡Lesiones graves provocadas por la rotura del producto al emplear un cabezal de sujeción con una masa mayor que un cabezal de sujeción estándar!

- El número de revoluciones máximo se aplica considerando el empleo de los cabezales de sujeción estándar.
- Si se emplean los cabezales de sujeción con una masa mayor, deberá reducirse el número de revoluciones.

Los datos indicados en el capítulo »Datos generales« se basan en el empleo de los cabezales de sujeción estándar.

Si se emplean cabezales de sujeción especiales, que superan la medida de los cabezales de sujeción estándar, deberá reducirse el número de revoluciones máximo permitido en relación a la masa del cabezal de sujeción.

En este caso deberá extraerse la masa máxima de los cabezales de sujeción estándar del capítulo »Cuarto límite [Fuerzas]«.

Por ejemplo, el tamaño constructivo 65 con la medida del cabezal de sujeción especial $m = 2,5kg$

$$\frac{2,2kg}{2,5kg} * 6000 \text{ min}^{-1} = 5280 \text{ min}^{-1}$$

Si se emplea este cabezal de sujeción especial, el número de revoluciones máximo permitido comprende 5280 min^{-1} .

6 Transporte, embalaje, almacenamiento

6.1 Transporte seguro, embalaje, almacenamiento



ADVERTENCIA

¡Alto estrés físico debido al peso del producto o sus partes individuales en caso de transporte inadecuado!

- Utilizar medios de transporte adecuados, equipos elevadores y eslingas a partir de 10 kg de peso.



ADVERTENCIA

¡Lesiones graves por aplastamiento y roturas debido a componentes que caigan con un transporte inadecuado!

- Asegurarse de que el producto no puede deslizarse y/o volcarse.
- Utilizar superficies antideslizantes.
- Utilizar un dispositivo de elevación y eslingas adecuados al hacer uso de un equipo elevador.



ADVERTENCIA

¡Lesiones graves por centro de gravedad descentrado en el transporte!

- Observar el marcado en los paquetes.
- Fijar el gancho de grúa de tal modo que se halle sobre el centro de gravedad.
- Elevar con cuidado y, en caso necesario, corregir los puntos de anclaje.



ADVERTENCIA

¡Lesiones graves por transporte inadecuado con un equipo elevador!

- No desplazar nunca cargas sobre personas.
- No subirse nunca a cargas suspendidas.
- Observar las indicaciones sobre los puntos de anclaje establecidos. Asegurar el ajuste seguro de las eslingas.
- No utilizar equipos elevadores, dispositivos de elevación y eslingas no permitidos o dañados.
- No superar la capacidad de carga máxima de los equipos elevadores, dispositivos de elevación y eslingas.



AVISO

¡Daños materiales por piezas que caigan con un transporte inadecuado!

- Asegurarse de que el producto no puede deslizarse y/o volcarse.
- Utilizar superficies antideslizantes.
- Utilizar un dispositivo de elevación y eslingas adecuados al hacer uso de un equipo elevador.

6.2 Símbolos en el embalaje



Frágil

Paquetes identificados con contenido frágil o delicado. Manejar el paquete con cuidado, no dejarlo caer ni exponerlo a golpes.



Proteger de la humedad

Proteger los paquetes de la humedad y mantenerlos secos.



Identificación de posición

Indica la posición vertical correcta del paquete.

6.3 Inspección de transporte

Comprobar inmediatamente la integridad y los daños de transporte del suministro en su entrega.

Proceder como sigue en caso de daños de transporte reconocibles externamente:

- No aceptar el suministro o hacerlo solo con reservas
- Anotar el alcance de los daños en la documentación de transporte o en el albarán de entrega del transportista
- Presentar una reclamación



INFORMACIÓN

Reclamar cualquier defecto tan pronto se detecte. Las reclamaciones por daños solo pueden hacerse valer dentro de los plazos de reclamación válidos.

6.4 Desempacar y transporte dentro de las instalaciones

El peso total del producto depende del tamaño de construcción.

Para poder sacar, transportar y posicionar en la máquina herramienta y/o sobre la mesa de la máquina el producto o sus piezas individuales de forma segura del embalaje y para montar/desmontar, deberá utilizarse un equipo elevador dependiendo del peso.

1. El producto se empaqueta en una posición estable y dispone de roscas/perforaciones para el transporte.
2. En esta rosca/perforación de transporte pueden instalarse eslingas. Para elevar el producto del embalaje, en productos embalados en posición vertical, pueden utilizarse en caso necesario las roscas funcionales frontales para colocar eslingas.
3. Colgar el dispositivo de elevación en las eslingas.
4. Según el peso del producto, elevarlo de forma segura del embalaje con un equipo elevador y colocarlo sobre una base estable y plana.
5. Asegurar el producto contra deslizamiento.
6. En caso de transporte mediante un carro de transporte, el producto debe transportarse colocado de forma segura sobre una superficie antideslizante.

6.5 Embalaje

Los paquetes individuales están embalados según las condiciones de transporte esperadas. Para el embalaje se han utilizado únicamente materiales respetuosos con el medio ambiente.

El embalaje debe proteger los componentes individuales hasta su montaje de daños de transporte, corrosión y otros daños. Por ello, no destruir el embalaje y retirarlo solo poco antes del montaje.



INFORMACIÓN

Los paquetes están envueltos herméticamente en lámina y embalados en cartones. Para los pesos individuales de los correspondientes tamaños de construcción [véase el capítulo «Datos generales»].

Desechar el material de embalaje según las disposiciones legales vigentes y normativas locales correspondientes.



AVISO

¡Daños medioambientales por una disposición inadecuada del material de embalaje!

- Desechar el material de embalaje de forma respetuosa con el medio ambiente.
- Observar las disposiciones de eliminación locales vigentes y, si es necesario, encargar la eliminación a una empresa especializada.

6.6 Almacenamiento



INFORMACIÓN

Puede que en los empaques se hallan avisos para el almacenaje y realmacenaje que van más allá de los requisitos aquí mencionados. Dichos avisos deben respetarse como corresponda.

Almacenar los paquetes en las condiciones siguientes:

- Colocación segura.
- No guardar en exteriores.
- Almacenar en un lugar seco y libre de polvo.
- No exponer a sustancias agresivas.
- Proteger de la radiación solar.
- Evitar las sacudidas mecánicas.
- Temperatura de almacenaje: 15 a 35 °C.
- Humedad relativa: máximo 60 %.
- En almacenamientos de más de 3 meses:
 - Comprobar regularmente el estado general de todas las piezas y del embalaje.
 - Si es necesario, refrescar o renovar el empaque.

6.7 Conservación

1. Limpiar y lubricar el producto [véase el capítulo «Limpieza» y «Lubricar el producto»].
2. Engrasar ligeramente con aceite de conservación las superficies interiores y exteriores del producto. Retirar el aceite de conservación sobrante con un trapo suave, sin pelusas y resistente a desgarros.
3. Embalar el producto herméticamente en láminas.
4. Volver a almacenar el producto [véase el capítulo «Realmacenaje»].

6.8 Realmacenaje

Volver a almacenar el producto en las condiciones siguientes:

1. Conservar el producto [véase el capítulo «Conservación»].
2. El producto debe almacenarse colocado de forma segura. Utilizar un recipiente adecuado para el producto, una base antideslizante o equipar la superficie de la estantería con un borde de seguro perimetral.
3. Consultar las condiciones de almacenaje en el capítulo «Almacenaje».

7 Montaje

7.1 Seguridad del montaje



ADVERTENCIA

¡Lesiones graves en personal no cualificado durante el montaje/desmontaje!

- Realizar el montaje/desmontaje solo por profesionales cualificados del área especializada correspondiente.



ADVERTENCIA

¡Lesiones graves por activación accidental de la máquina herramienta!

- Poner la máquina herramienta en modo de ajuste.
- Retirar inmediatamente tras su uso todas las herramientas, medios auxiliares y equipos de prueba del área de trabajo de la máquina.
- Retirar todas las eslingas del producto y del área de trabajo de la máquina.



ADVERTENCIA

¡Lesiones graves por expulsión de medios a alta presión!

- Detener el suministro durante el montaje/desmontaje.
- Reducir la posible presión retenida.
- Detener la instalación.



ADVERTENCIA

¡Lesiones graves por aplastamiento y roturas debido a componentes que caigan con un montaje/desmontaje inadecuado!

- Asegurarse de que el producto no puede deslizarse y/o volcarse.
- Para el montaje/desmontaje en un husillo sostenido verticalmente de la máquina, utilizar si es necesario una ayuda de montaje adecuada.



ADVERTENCIA

¡Los movimientos inadecuados de la máquina durante el montaje/desmontaje pueden provocar lesiones graves por aplastamiento!

- Los movimientos de la máquina durante el montaje/desmontaje solo están permitidos en modo de ajuste.
- No introducir nunca a los huecos.
- Observar las dimensiones de los espacios en componentes móviles.



ADVERTENCIA

¡Lesiones craneales graves por asomarse al área de trabajo de la máquina!

- Asomarse al área de trabajo de la máquina solo cuando no se hallen herramientas de corte u objetos afilados en ella y/o estos estén cubiertos.
- No exponer nunca partes del cuerpo bajo piezas que puedan caer en el área de trabajo de la máquina.
- Para el montaje/desmontaje en un husillo sostenido verticalmente de la máquina, utilizar una ayuda de montaje adecuada dependiendo del peso.



ADVERTENCIA

¡Alto estrés físico debido al peso del producto o sus partes individuales en caso de transporte inadecuado!

- Utilizar medios de transporte adecuados, equipos elevadores y eslingas a partir de 10 kg de peso.



PRECAUCIÓN

¡Lesiones por cortes debido a piezas intercambiables y/o elementos de sujeción afilados!

- El montaje/desmontaje de piezas intercambiables y elementos de sujeción deben realizarlo únicamente profesionales cualificados del área especializada correspondiente.



AVISO

¡Daños materiales por eslingas remanentes en el producto!

- Retire inmediatamente las eslingas siempre tras el montaje del producto.

! **AVISO [solo para componentes de aluminio]**
¡Daños materiales por pares de apriete de los tornillos equivocados en componentes de aluminio!

- Deben tenerse en cuenta los pares de apriete de los tornillos reducidos para componentes de aluminio [véase el capítulo «Pares de apriete de los tornillos»].

7.2 Observaciones preliminares

- Los tornillos de fijación deben apretarse en la estrella según el tamaño de rosca y la clase de resistencia con el torque estipulado [véase el etiquetado y/o capítulo «Pares de apriete de los tornillos»]. Los tornillos deben apretarse uniformemente para evitar pérdidas bajo carga.
- Para evitar errores de exactitud, deben limpiarse las superficies de atornillado y ajuste [véanse los avisos sobre limpieza en el capítulo «Limpieza»]. La humectación de fábrica de las superficies planas y, si procede, de los elementos de sujeción, solo es un medio de protección contra corrosión. No es una lubricación funcional.
- Solo está prevista la aplicación de lubricantes en las superficies de rodadura mecánicas. Observar los avisos sobre el uso de lubricantes [véase el capítulo «Uso de lubricantes»].
- Evitar demasiado lubricante sobre la superficie de soporte, ya que podría provocar fallos de excentricidad.
- Los elementos de sellado [por ejemplo juntas tóricas, juntas Quad-Ring] y las superficies de sellado deben proveerse de grasa. Observar los avisos para engrasar [véase el capítulo «Uso de lubricantes»].
- Las superficies funcionales [superficies planas, de ajuste, cónicas y de sellado] no deben dañarse.

7.3 Pares de apriete de tornillos

Las tablas muestran los valores estipulados.

Se presupone un conocimiento de las directivas y criterios de diseño pertinentes.



AVISO

¡Daños materiales por pares de apriete de tornillo incorrectos!

- Para fijar el producto a la máquina, deben observarse tanto los valores estipulados por HAINBUCH como los del fabricante de la máquina para los pares de apriete de los tornillos. En caso de que el fabricante de la máquina estipule otros valores, deben consultarse con HAINBUCH.

Rosca métrica normal

En la tabla a continuación se indican en Nm los valores orientativos de los pares de apriete de tornillos para alcanzar la tensión inicial máxima permitida para roscas métricas normales.

- Coeficiente de fricción total $\mu_{ges} = 0,12$

Denominación de roscas	Par de apriete con calidad de tornillo [Nm]	
	10.9	12.9
M4	4	5
M5	7	9
M6	12	15
M8	25	38
M10	50	70
M12	100	130
M16	220	300
M20	400	550
M24	600	800

Tabla 15: Pares de apriete de tornillos para rosca métrica normal

Componentes de aluminio

En la siguiente tabla se indican los pares de apriete de tornillos reducidos para fijar componentes de aluminio.

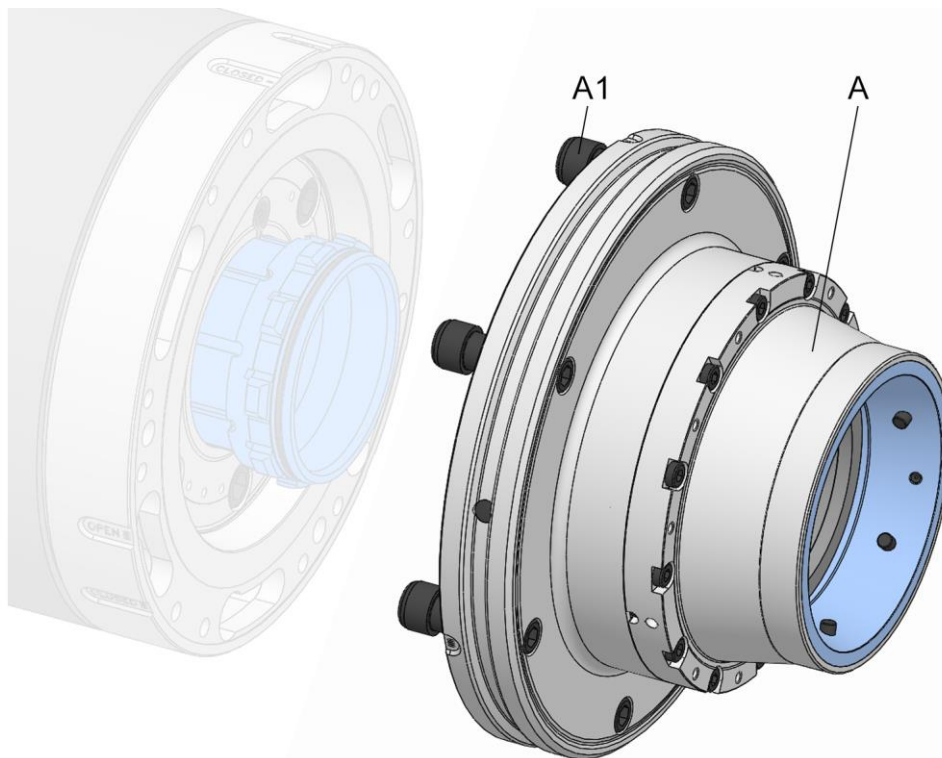
Denominación de roscas	Par de apriete [Nm]	Profundidad de atornillado mínima [mm]
M6	10	12
M8	23	16
M10	46	20

Tabla 16: Pares de apriete de los tornillos para componentes de aluminio

7.4 Preparación de la máquina para el montaje

1. Poner la máquina en modo de ajuste.
2. Reducir la presión de operación al mínimo.
3. Retirar o cubrir las herramientas de corte y/o los objetos afilados en el área de trabajo de la máquina.

7.5 Montaje del producto



A Unidad de cambio rápido

A1 Tornillos de bloqueo rápido de la unidad de cambio rápido

Antes del montaje del producto debe haberse montado ya previamente un adaptador de máquina en el husillo de la máquina.

1. Preparar la máquina para los pasos a continuación como se describe en el capítulo «Preparación de la máquina para el montaje».

7.5.1 Prueba de compatibilidad

Debe comprobarse la compatibilidad del producto y de los puntos de conexión del adaptador de máquina.

Para ello, comprobar que los puntos de unión y el producto dispongan de la misma geometría de adaptación. Asimismo, comprobar que el elemento de accionamiento/acoplamiento sea apto.

7.5.2 Preparación del producto

El producto se entrega montado.

Para el montaje del producto no son necesarios pasos preparatorios.

7.5.3 Montaje del producto en un adaptador de máquina



INFORMACIÓN

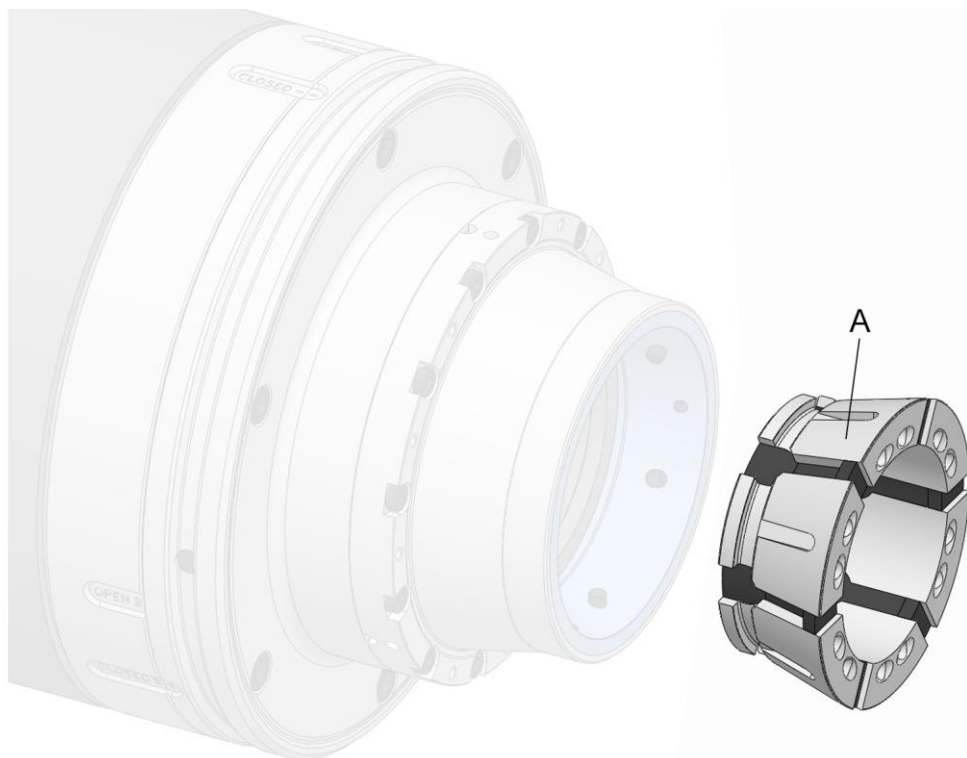
El montaje/desmontaje del producto se describe en las instrucciones de servicio del adaptador de máquina.



Además de estas instrucciones de servicio, deben leerse y observarse en caso necesario las instrucciones del adaptador de máquina correspondiente.

1. Montar el producto.

7.6 Montaje del elemento de sujeción



A Cabezal de sujeción [elemento de sujeción]

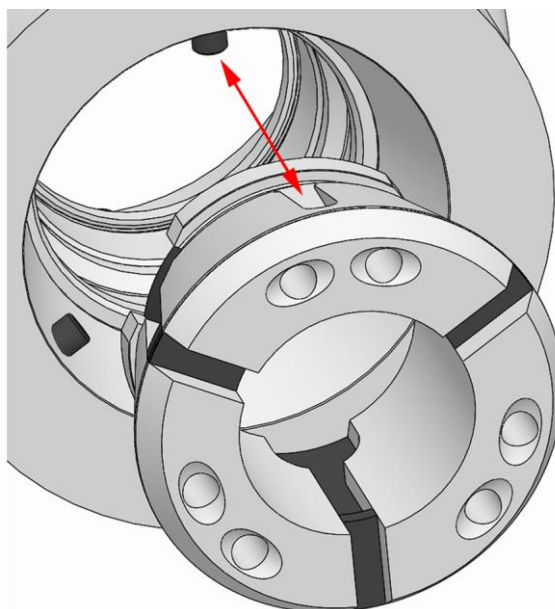


INFORMACIÓN

Antes del montaje del elemento de sujeción debe montarse, si procede, la pieza intercambiable, puesto que luego ya no será posible hacerlo.

Ayudas especiales necesarias:

- Dispositivo de cambio
1. Preparar la máquina para los pasos a continuación como se describe en el capítulo «Preparación de la máquina para el montaje».
 2. Colocar el dispositivo de sujeción en posición libre.

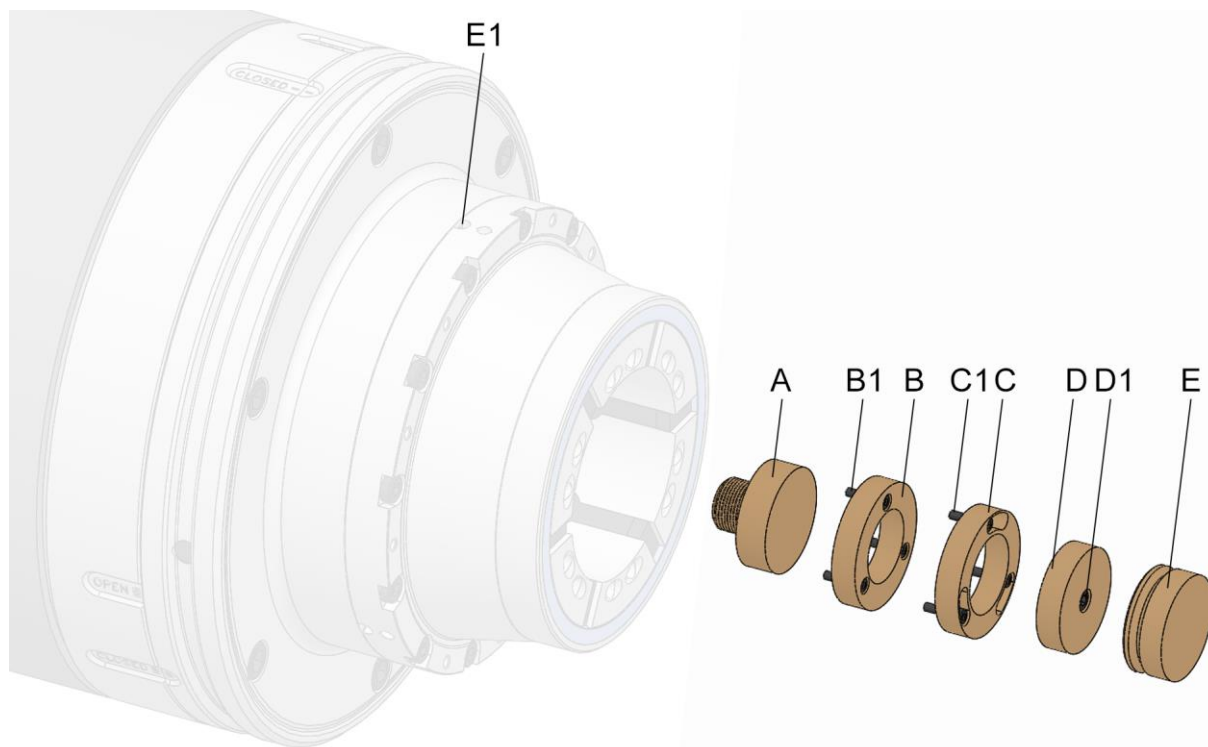


ADVERTENCIA

¡Lesiones graves por aplastamiento al acceder a las áreas de acoplamiento/ranuras del cabezal de sujeción o en el dispositivo de cambio!

- No acceder a las áreas de acoplamiento/ranuras del cabezal de sujeción o en el dispositivo de cambio durante el accionamiento.
3. Introducir el cabezal de sujeción en el producto con un dispositivo de cambio adecuado. Para ello, deben coincidir las protecciones contra torsión en el cono de sujeción del producto y las ranuras en el cabezal de sujeción.
 4. Aflojar y retirar el dispositivo de cambio.

7.7 Montaje de las piezas intercambiables



- A Pieza intercambiable de la variante directamente atornillada
- B Pieza intercambiable de la variante atornillada múltiple axial
- B1 Tornillos de fijación de la pieza intercambiable de la variante atornillada múltiple axial
- C Pieza intercambiable de la variante bayoneta atornillada múltiple axial
- C1 Tornillos de fijación de la pieza intercambiable de la variante bayoneta atornillada múltiple axial
- D Pieza intercambiable de la variante atornillada central axial
- D1 Tornillo de fijación de la pieza intercambiable de la variante atornillada central axial
- E Pieza intercambiable de la variante fijada radialmente
- E1 Abrazadera de tornillo de la pieza intercambiable de la variante fijada radialmente

Las piezas intercambiables, como por ejemplo el tope de pieza de trabajo, pueden montarse de formas diferentes.



Además de estas instrucciones de servicio, deben leerse y observarse en caso necesario las instrucciones de servicio de las piezas intercambiables correspondientes.



INFORMACIÓN

Para poder montar la pieza intercambiable, será necesario si procede desmontar previamente el elemento de sujeción.

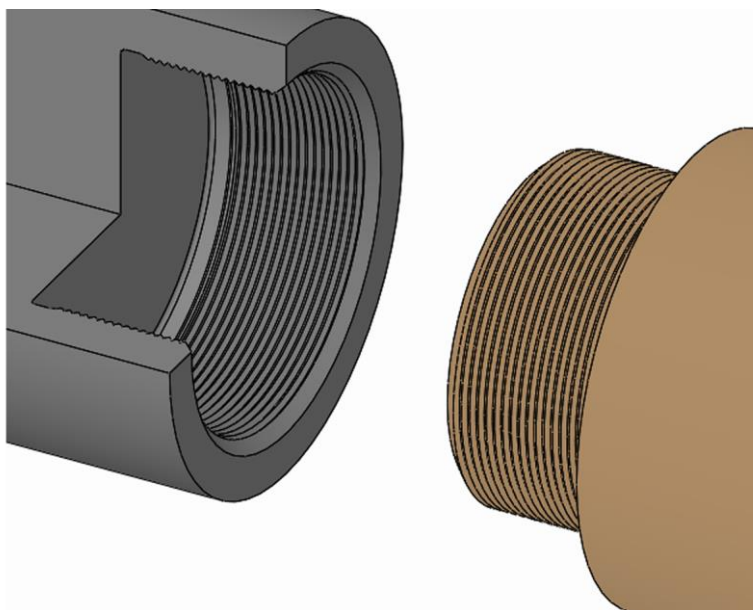
1. Preparar la máquina para los pasos a continuación como se describe en el capítulo «Preparación de la máquina para el montaje».
2. Colocar el dispositivo de sujeción en posición libre.



INFORMACIÓN

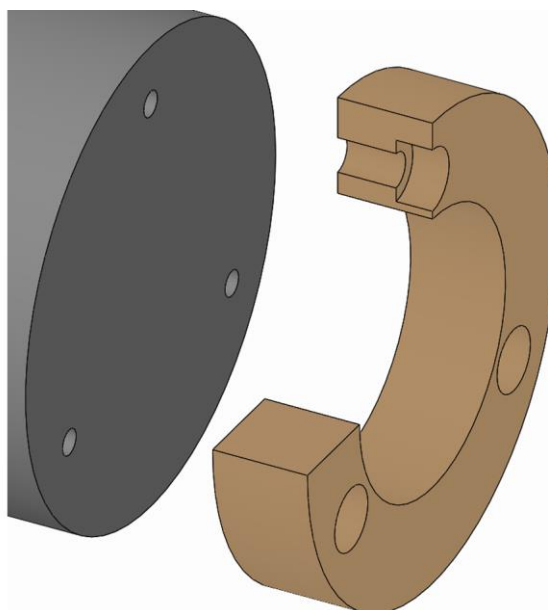
La parte de cambio se coloca si es necesario. Para el posicionamiento sirven, por ejemplo, marcas, un pasador cilíndrico o una perforación y/o ranura.

7.7.1 Montaje de la variante directamente atornillada

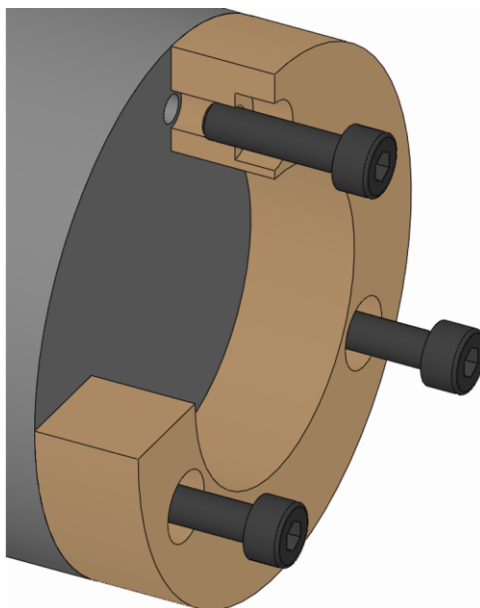


1. Enroscar y apretar la pieza intercambiable mediante su rosca en el producto.

7.7.2 Montaje de la variante atornillada múltiple axial



1. Colocar la pieza intercambiable en el producto.



2. Atornillar los tornillos de fijación de la pieza intercambiable con el par de apriete estipulado [véase el capítulo «Pares de apriete de tornillos»].

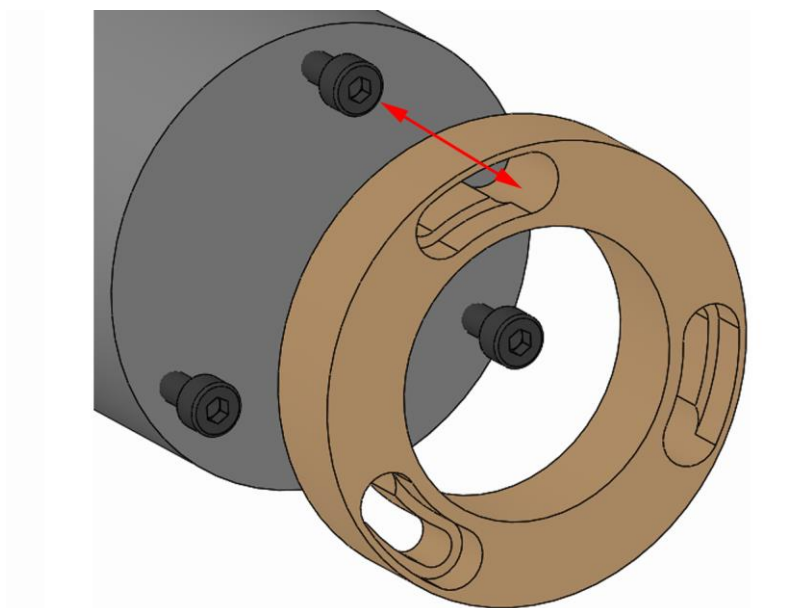
7.7.3 Montaje de la variante bayoneta atornillada múltiple axial



INFORMACIÓN

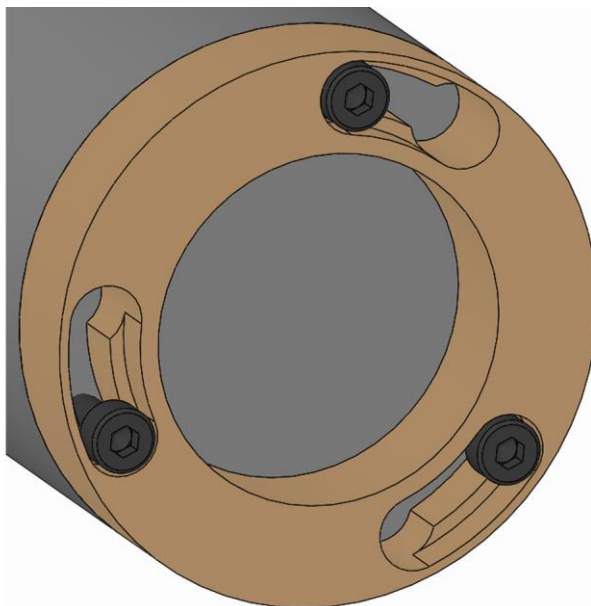
El montaje inicial de la pieza intercambiable con bayoneta se realiza según la variante atornillada múltiple axial, véase el capítulo «Montaje de la variante atornillada múltiple axial».

Tras el montaje inicial, los tornillos de fijación de la pieza intercambiable permanecen en el dispositivo de sujeción.

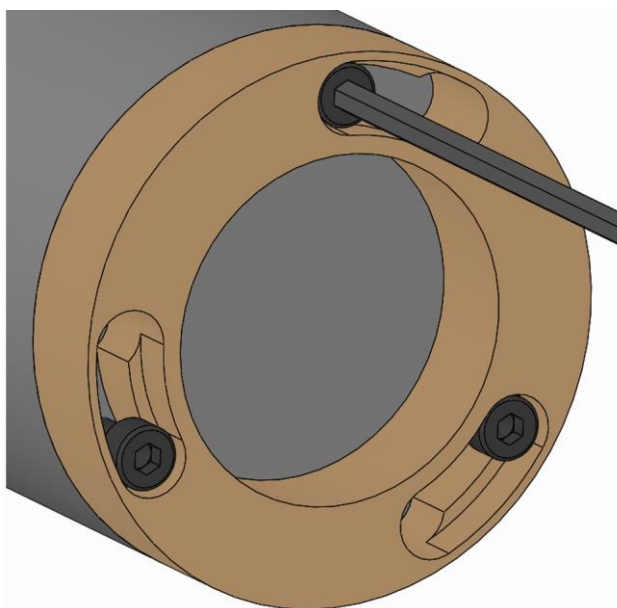


1. Colocar la pieza intercambiable en el producto de forma que la cabeza del tornillo del tornillo de fijación de la

pieza intercambiable encaje a través de la abertura de bayoneta.

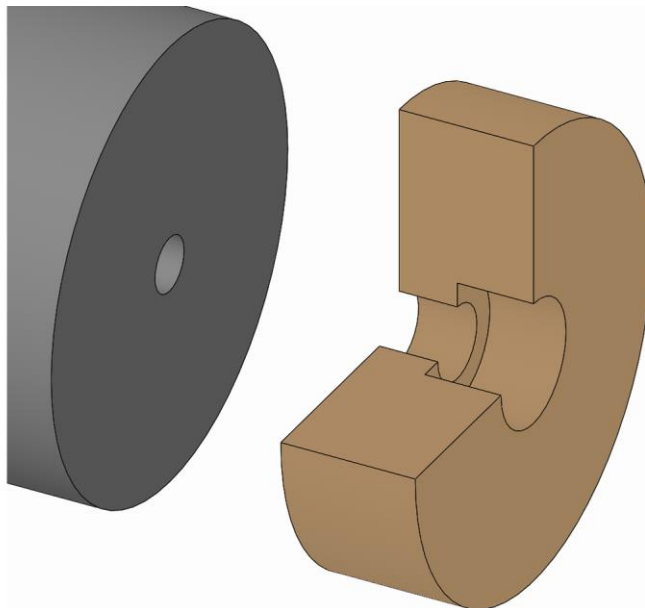


2. Girar la pieza intercambiable hasta el tope.

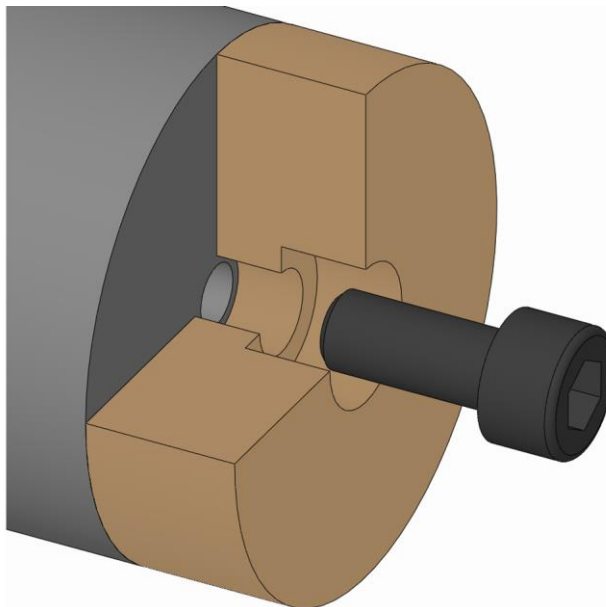


3. Apretar los tornillos de fijación de la pieza intercambiable con el par de apriete estipulado [véase el capítulo «Pares de apriete de tornillos»].

7.7.4 Montaje de la variante atornillada central axial



1. Introducir la pieza intercambiable en el producto.



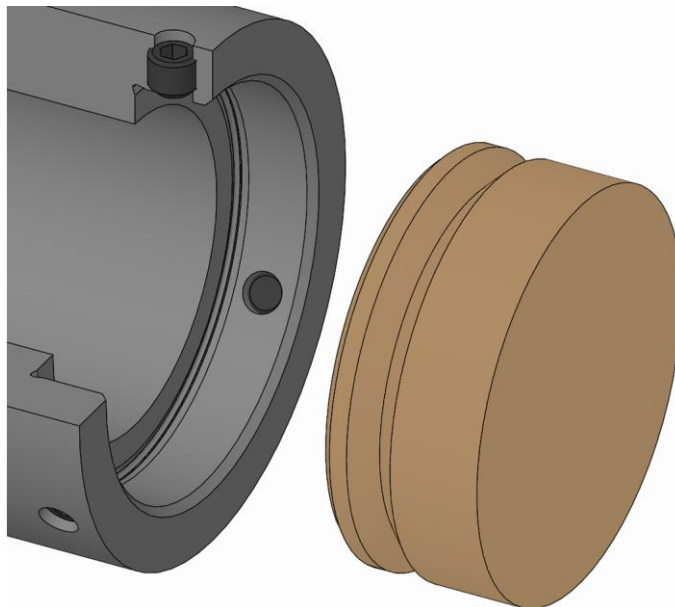
2. Atornillar el tornillo de fijación de la pieza intercambiable con el par de apriete estipulado [véase el capítulo «Pares de apriete de tornillos»].

7.7.5 Montaje de la variante fijada radialmente



INFORMACIÓN

Para colocar/retirar la pieza intercambiable en/del producto, puede ser necesario utilizar un tirador o un medio auxiliar adecuado.

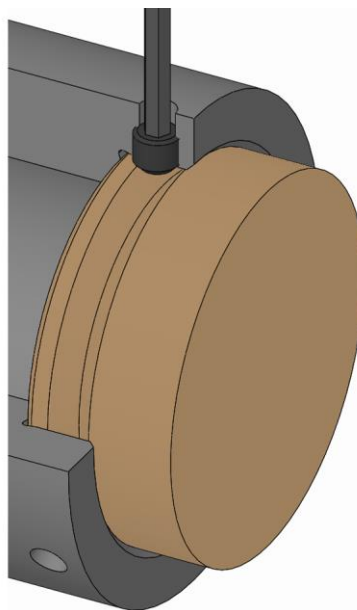


INFORMACIÓN

Al introducir la pieza intercambiable, observar la dirección de montaje correcta para que la abrazadera de tornillo de la pieza intercambiable de variante fijada radialmente engrane en la ranura de la pieza intercambiable.

Durante el montaje del tope básico, la parte pulida debe indicar hacia adelante.

1. Introducir la pieza intercambiable en el producto.



2. Enroscar las abrazaderas de tornillo de la pieza intercambiable y apretar con el par de apriete estipulado [véase el etiquetado].
3. Aflojar y retirar los eventuales tiradores y/o medios auxiliares utilizados.

8 Puesta en marcha

Para la puesta en marcha, ajustar la presión de operación al valor de mecanizado calculado y permitido.

La máquina herramienta solo debe ponerse en marcha cuando se haya alcanzado por completo la presión de operación.

8.1 Seguridad de la puesta en marcha



PELIGRO

¡Lesiones graves por piezas de trabajo despedidas o que caigan debido a una fuerza de sujeción insuficiente!

- Las piezas de trabajo brutas no deben hallarse fuera del ancho de sujeción de diámetro.
- Ajustar la fuerza de sujeción al valor de mecanizado calculado y permitido antes de la puesta en marcha.
- La sujeción de la pieza de trabajo no debe realizarse fuera de los valores permitidos [véase el capítulo «Límites de aplicación»].
- Comprobar regularmente la fuerza de sujeción y corregirla si es necesario.



ADVERTENCIA

¡Lesiones graves por activación accidental de la máquina herramienta!

- Cerrar todas las puertas/cubiertas protectoras presentes en la máquina herramienta antes de la puesta en marcha.



ADVERTENCIA

¡Lesiones graves por herramientas y equipos de prueba desprendidos!

- Asegurarse de que todas las herramientas y equipos de prueba se han retirado del área de trabajo de la máquina antes de la puesta en marcha.



AVISO

¡Daños materiales graves en la máquina herramienta/el producto por piezas de trabajo despedidas o que caigan debido a una fuerza de sujeción insuficiente!

- Las piezas de trabajo brutas no deben hallarse fuera del ancho de sujeción de diámetro.
- Ajustar la fuerza de sujeción al valor de mecanizado calculado y permitido antes de la puesta en marcha.
- La sujeción de la pieza de trabajo no debe realizarse fuera de los valores permitidos [véase el capítulo «Límites de aplicación»].
- Comprobar regularmente la fuerza de sujeción y corregirla si es necesario.



AVISO

¡Daños a componentes por refrigerantes lubricantes sin protección contra corrosión suficiente!

- Los componentes presentes de materiales de acero deben protegerse del proceso de oxidación habitual.
- Utilizar únicamente refrigerantes lubricantes con una protección contra corrosión suficiente.



AVISO

¡Daños materiales por lubricantes refrigerantes contaminados/no preparados!

- Para un funcionamiento adecuado del producto, especialmente en caso de purga interior con lubricantes refrigerantes y/o al utilizar herramientas con purga interior, asegurarse de que el lubricante refrigerante está limpio/preparado y que no contiene partículas >100µm [filtrado con un grosor de entramado de 100µm].



AVISO

¡Daños a juntas por uso de un refrigerante lubricante equivocado!

- No utilizar refrigerantes lubricantes que puedan atacar y dañar los elementos de estanqueidad instalados. Los materiales para los elementos de estanqueidad instalados pueden ser NBR, Viton, PUR.
- No utilizar refrigerantes lubricantes con ésteres y/o polares.



AVISO

¡Daños a los elementos de sujeción por uso de un refrigerante lubricante equivocado!

- No utilizar refrigerantes lubricantes con ésteres y/o polares.

8.2 Comprobación de la carrera total



ADVERTENCIA

¡Lesiones graves por aplastamiento debido a componentes desplazados al comprobar el estado de la carrera!

- Poner la máquina en modo de ajuste.
- Reducir la presión de operación al mínimo.
- No acceder nunca a los componentes móviles.
- Observar las dimensiones de los espacios en componentes móviles.

Antes de la puesta en marcha, debe controlarse la carrera total para garantizar que haya suficiente carrera de reserva y de apertura disponible.

Para ello, debe realizarse la misma medición del componente desplazado en un punto fijo en la posición final delantera y trasera.

A continuación, restar el valor determinado en la posición final trasera del valor determinado en la posición final delantera. Este debe corresponder con la carrera total nominal o superarla.

Para la carrera total axial, deben sumarse los valores de la reserva de sujeción axial y la carrera de aflojamiento axial [véase el capítulo «Datos generales»].

8.3 Pruebas



AVISO

¡Daños graves o destrucción de la máquina herramienta y de la pieza de trabajo por productos dañados, incompletos o montados inadecuadamente!

- Solo montar adecuadamente productos no dañados y completos.
- En caso de duda, contactar con el fabricante.

Garantizar los siguientes puntos antes de cada montaje y/o antes de cada puesta en marcha del producto:

- Los productos utilizados están intactos.
- Todos los tornillos de fijación del producto están presentes y apretados con el par de apriete correcto.
- Todos los segmentos de goma presentes de los elementos de sujeción y de las piezas de ampliación no presentan ni fisuras ni zonas porosas.
- Las canaladuras y los perfiles acanalados no deben redondearse demasiado, puesto que ya no se alcanzará el coeficiente de fricción.
- Todos los bordes y superficies de rodadura no están rotos ni presentan signos de desgaste.
- Las revoluciones ajustadas de la máquina herramienta no deben superar las revoluciones máximas del producto. De todas las revoluciones máximas indicadas en los productos combinados, deben mantenerse siempre aquellas de menor valor.
- Debe tenerse en cuenta la fuerza de accionamiento calculada para tensar la pieza de trabajo con la fuerza de sujeción suficiente.
- No debe superarse la fuerza de accionamiento máxima indicada en el producto. De todas las fuerzas de accionamiento máximas indicadas en los productos combinados, debe mantenerse siempre aquella de menor valor.
- Todas las herramientas de montaje deben retirarse del área de mecanizado.
- El dispositivo de sujeción y la pieza de trabajo son compatibles - Comprobar regularmente el diámetro de sujeción.
- Realizar una medición de la fuerza de sujeción.

8.4 Pieza de trabajo



PELIGRO

¡Lesiones graves por piezas despedidas debido a sujeción de pieza de trabajo insuficiente!

- No gastar nunca la reserva de sujeción completa.
- No superar nunca la carrera de reserva de sujeción máxima.
- La reserva de sujeción restante debe ajustarse siempre al material de la pieza de trabajo presente y a sus posibles deformaciones.



ADVERTENCIA

¡Lesiones por aplastamiento en manos/dedos por una colocación indebida de la pieza de trabajo!

- No colocar las manos/los dedos entre la pieza de trabajo y el dispositivo de sujeción.
- Nunca intervenga en el área de sujeción.



PRECAUCIÓN

¡Quemaduras debido a las altas temperaturas de la pieza de trabajo!

- Optar por carga automática.
- Debe llevarse adicionalmente al equipo básico el equipo de protección siguiente:



8.5 Procedimiento tras colisión

En caso de colisión, deben comprobarse el producto y sus piezas individuales en busca de fisuras y daños antes de volverlos a utilizar.

Para ello, desmontar el producto de la máquina [véase el capítulo «Desmontaje del producto»] y desensamblarlo [para el grado de desensamblaje, véase el capítulo «Limpieza»].

9 Actividades tras fin de producción

1. Desplazar el producto en posición libre.
2. Detener la máquina herramienta y asegurarla contra reactivación.
3. Abrir puerta/cubierta protectora.



ADVERTENCIA

¡Lesiones oculares y por cortes debido a ropa de protección insuficiente durante el proceso de limpieza!

- No limpiar nunca el producto con aire a presión.
- Debe llevarse adicionalmente al equipo básico el equipo de protección siguiente:



4. Limpiar el producto de virutas y restos de producción y engrasarlo ligeramente con un trapo suave y sin pelusas.
5. Cerrar puerta/cubierta protectora.

10 Desmontaje

Si se da una pausa de producción de más de tres días, debe desmontarse el producto y almacenarse adecuadamente según los datos del fabricante [véase el capítulo «Transporte, embalaje, almacenamiento»].

10.1 Seguridad del desmontaje



ADVERTENCIA

¡Lesiones graves en personal no cualificado durante el montaje/desmontaje!

- Realizar el montaje/desmontaje solo por profesionales cualificados del área especializada correspondiente.



ADVERTENCIA

¡Lesiones graves por activación accidental de la máquina herramienta!

- Poner la máquina herramienta en modo de ajuste.
- Retirar inmediatamente tras su uso todas las herramientas, medios auxiliares y equipos de prueba del área de trabajo de la máquina.
- Retirar todas las eslingas del producto y del área de trabajo de la máquina.



ADVERTENCIA

¡Lesiones graves por expulsión de medios a alta presión!

- Detener el suministro durante el montaje/desmontaje.
- Reducir la posible presión retenida.
- Detener la instalación.



ADVERTENCIA

¡Lesiones graves por aplastamiento y roturas debido a componentes que caigan con un montaje/desmontaje inadecuado!

- Asegurarse de que el producto no puede deslizarse y/o volcarse.
- Para el montaje/desmontaje en un husillo sostenido verticalmente de la máquina, utilizar si es necesario una ayuda de montaje adecuada.



ADVERTENCIA

¡Los movimientos inadecuados de la máquina durante el montaje/desmontaje pueden provocar lesiones graves por aplastamiento!

- Los movimientos de la máquina durante el montaje/desmontaje solo están permitidos en modo de ajuste.
- No introducir nunca a los huecos.
- Observar las dimensiones de los espacios en componentes móviles.



ADVERTENCIA

¡Lesiones craneales graves por asomarse al área de trabajo de la máquina!

- Asomarse al área de trabajo de la máquina solo cuando no se hallen herramientas de corte u objetos afilados en ella y/o estos estén cubiertos.
- No exponer nunca partes del cuerpo bajo piezas que puedan caer en el área de trabajo de la máquina.
- Para el montaje/desmontaje en un husillo sostenido verticalmente de la máquina, utilizar una ayuda de montaje adecuada dependiendo del peso.



ADVERTENCIA

¡Alto estrés físico debido al peso del producto o sus partes individuales en caso de transporte inadecuado!

- Utilizar medios de transporte adecuados, equipos elevadores y eslingas a partir de 10 kg de peso.



PRECAUCIÓN

¡Lesiones por cortes debido a piezas intercambiables y/o elementos de sujeción afilados!

- El montaje/desmontaje de piezas intercambiables y elementos de sujeción deben realizarlo únicamente profesionales cualificados del área especializada correspondiente.



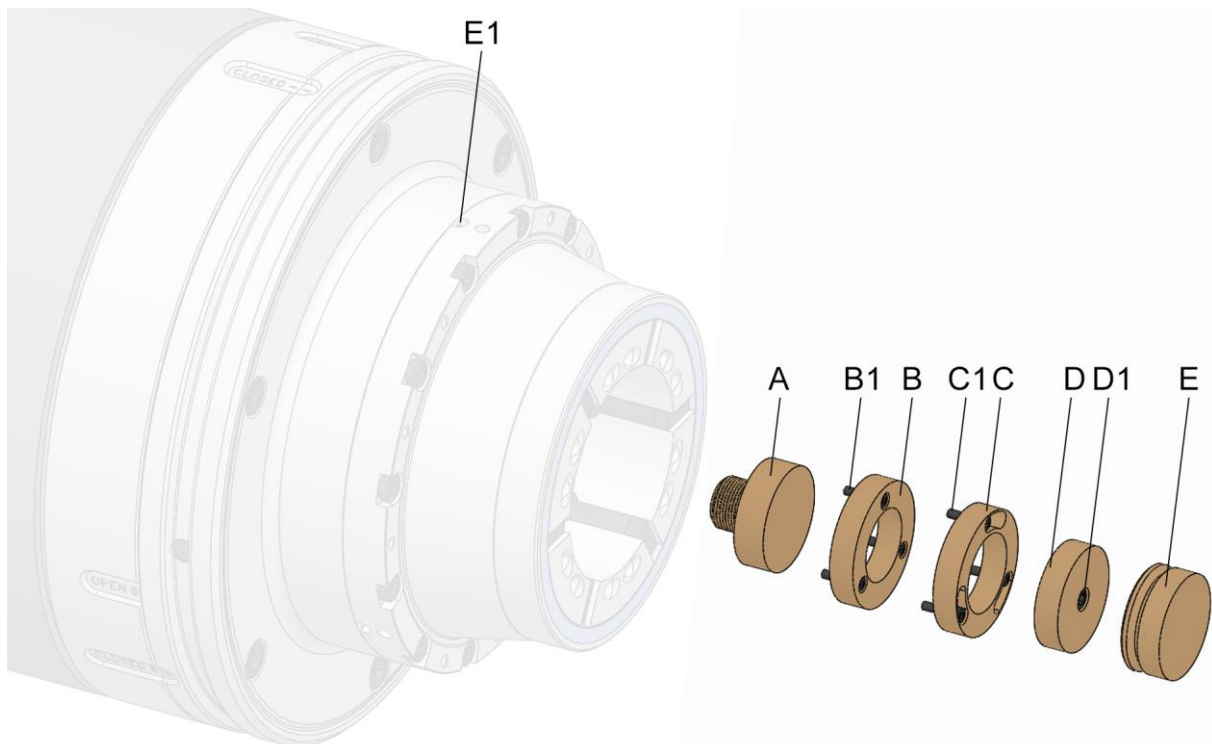
INFORMACIÓN

En caso necesario, utilizar la rosca de extracción/expulsión presente en las piezas individuales del producto, las piezas intercambiables o los elementos de sujeción.

10.2 Preparación de la máquina para el desmontaje

1. Poner la máquina en modo de ajuste.
2. Reducir la presión de operación al mínimo.
3. Retirar o cubrir las herramientas de corte y/o los objetos afilados en el área de trabajo de la máquina.
4. Retirar los materiales de operación y auxiliares, así como el resto de materiales de procesamiento, y desecharlos de forma respetuosa con el medio ambiente.

10.3 Desmontaje de las piezas intercambiables



- A Pieza intercambiable de la variante directamente atornillada
- B Pieza intercambiable de la variante atornillada múltiple axial
- B1 Tornillos de fijación de la pieza intercambiable de la variante atornillada múltiple axial
- C Pieza intercambiable de la variante bayoneta atornillada múltiple axial
- C1 Tornillos de fijación de la pieza intercambiable de la variante bayoneta atornillada múltiple axial
- D Pieza intercambiable de la variante atornillada central axial
- D1 Tornillo de fijación de la pieza intercambiable de la variante atornillada central axial
- E Pieza intercambiable de la variante fijada radialmente
- E1 Abrazadera de tornillo de la pieza intercambiable de la variante fijada radialmente

Dependiendo del diseño, las piezas intercambiables se desmontan como sigue.



Además de estas instrucciones de servicio, deben leerse y observarse en caso necesario las instrucciones de servicio de las piezas intercambiables correspondientes.

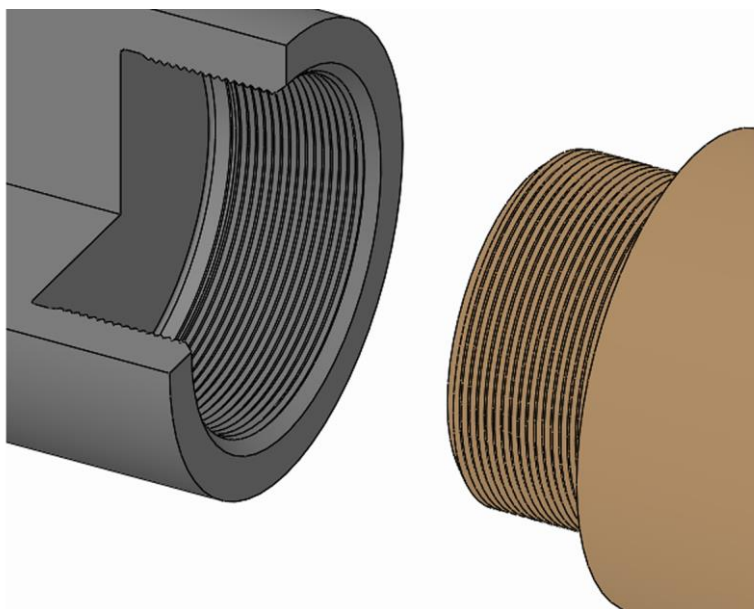


INFORMACIÓN

Para poder desmontar la pieza intercambiable, será necesario si procede desmontar previamente el elemento de sujeción.

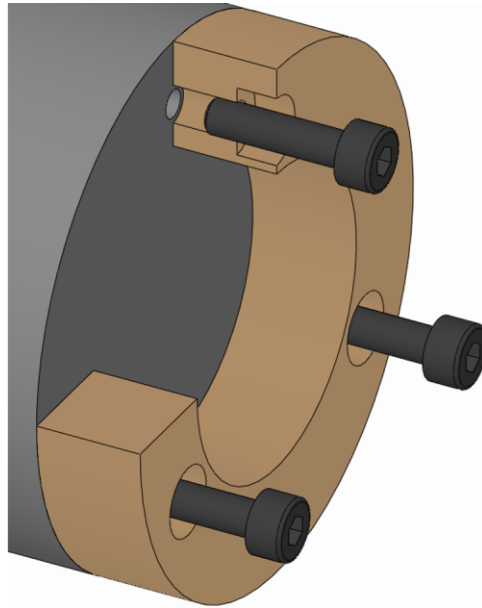
1. Preparar la máquina para los pasos a continuación como se describe en el capítulo «Preparación de la máquina para el desmontaje».
2. Colocar el dispositivo de sujeción en posición libre.

10.3.1 Desmontaje de la variante directamente atornillada

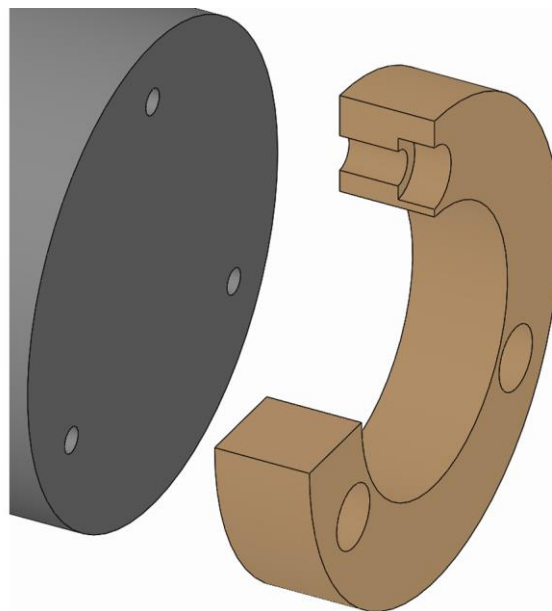


1. Desenrosque la pieza de repuesto del producto a través de su rosca.

10.3.2 Desmontaje de la variante atornillada múltiple axial

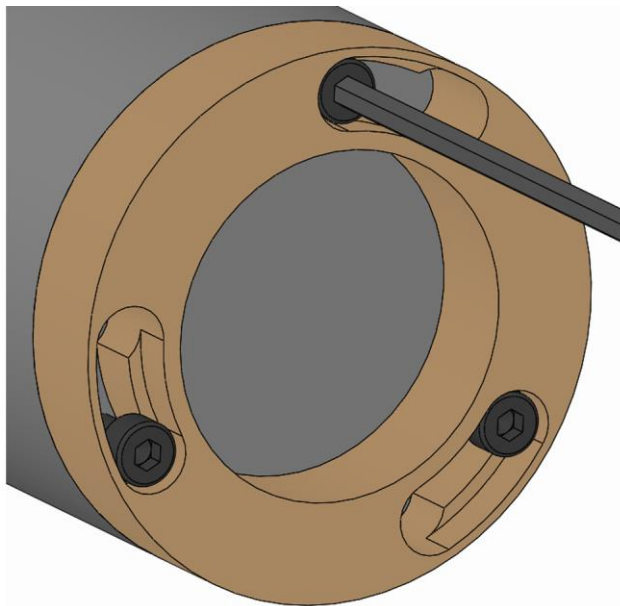


1. Aflojar y retirar los tornillos de fijación de la pieza intercambiable.

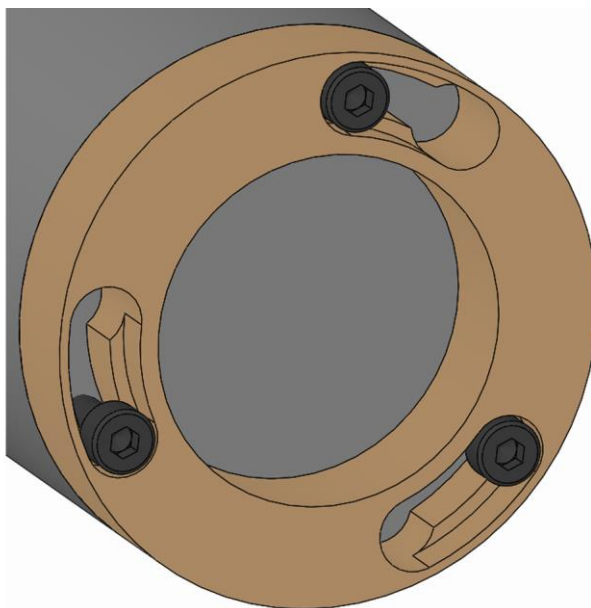


2. Quitar la pieza intercambiable del producto.

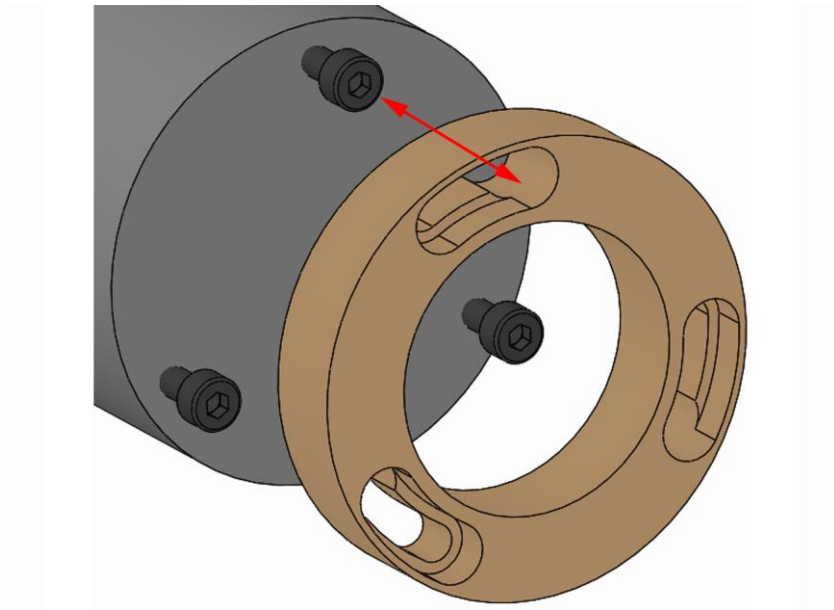
10.3.3 Desmontaje de la variante bayoneta atornillada múltiple axial



1. Aflojar los tornillos de fijación de la pieza intercambiable varias vueltas sin retirarlos.

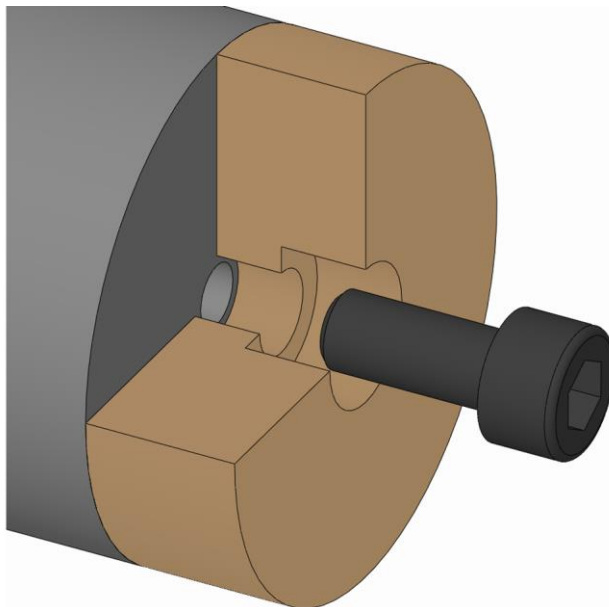


2. Girar la pieza intercambiable de forma que la cabeza del tornillo del tornillo de fijación de la pieza intercambiable encaje a través de la abertura de bayoneta.

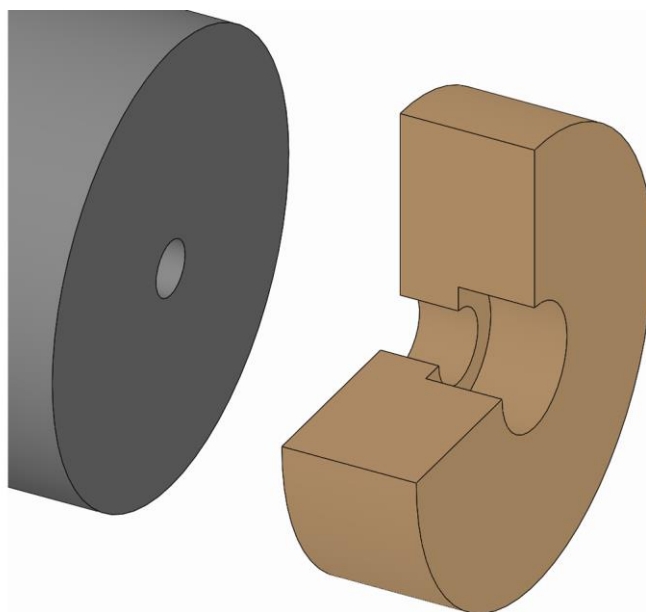


3. Quitar la pieza intercambiable del producto.

10.3.4 Desmontaje de la variante atornillada central axial



1. Aflojar y retirar el tornillo de fijación de la pieza intercambiable.



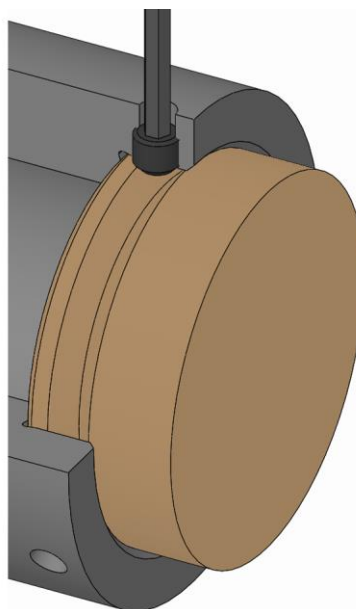
2. Extraer la pieza intercambiable del producto.

10.3.5 Desmontaje de la variante fijada radialmente

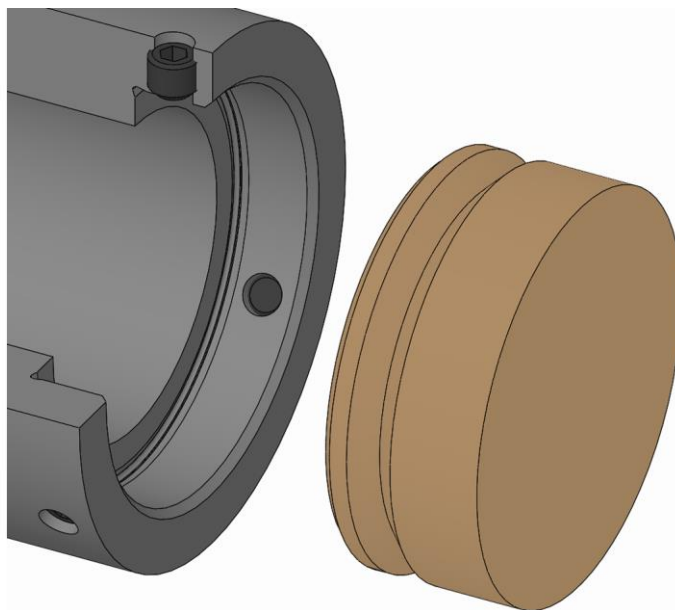


INFORMACIÓN

Para colocar/retirar la pieza intercambiable en/del producto, puede ser necesario utilizar un tirador o un medio auxiliar adecuado.

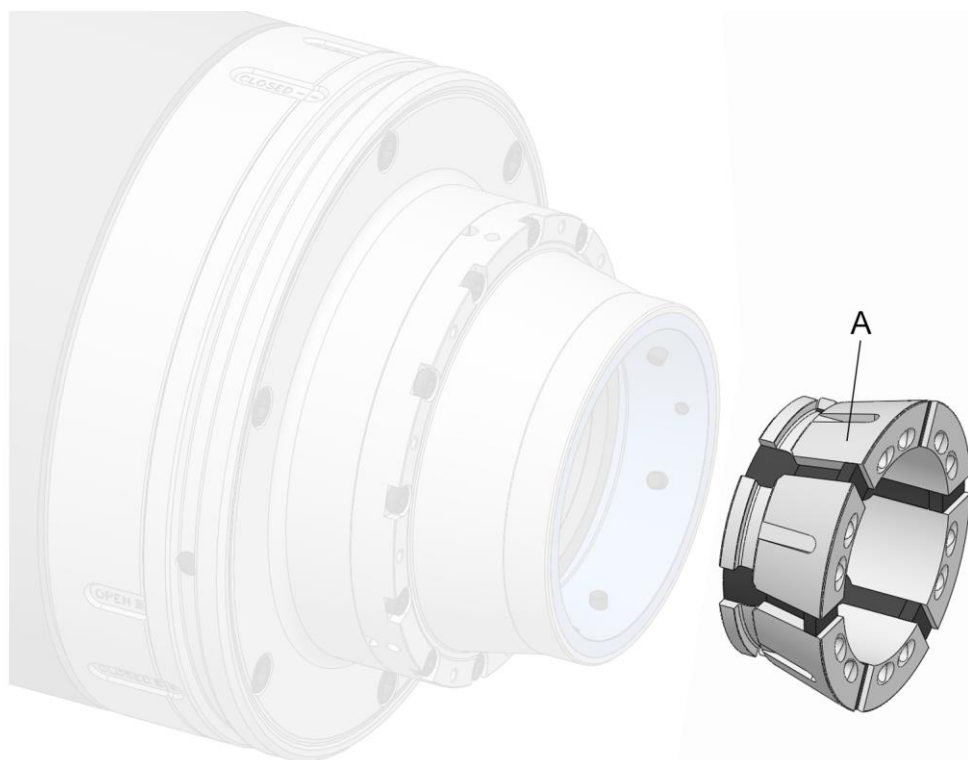


1. Desenroscar la abrazadera de tornillo de la pieza intercambiable hasta que la pieza intercambiable pueda extraerse.



2. Extraer la pieza intercambiable del producto.

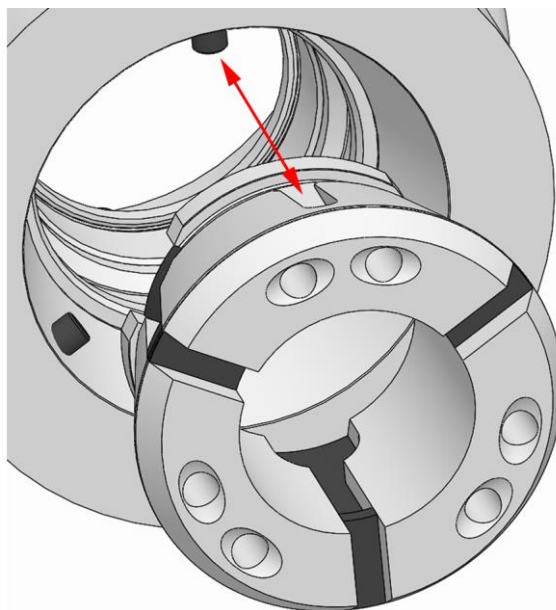
10.4 Desmontaje del elemento de sujeción



- A Cabezal de sujeción [elemento de sujeción]

Ayudas especiales necesarias:

- Dispositivo de cambio
1. Preparar la máquina para los pasos a continuación como se describe en el capítulo «Preparación de la máquina para el desmontaje».
 2. Colocar el dispositivo de sujeción en posición libre.



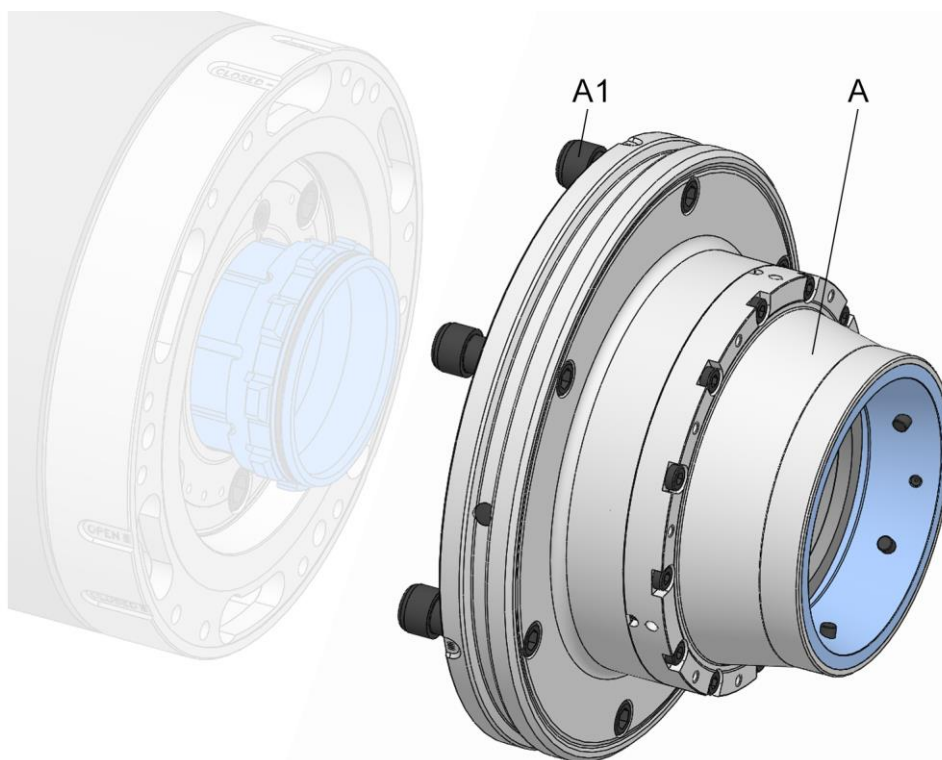
ADVERTENCIA

¡Lesiones graves por aplastamiento al acceder a las áreas de acoplamiento/ranuras del cabezal de sujeción o en el dispositivo de cambio!

- No acceder a las áreas de acoplamiento/ranuras del cabezal de sujeción o en el dispositivo de cambio durante el accionamiento.

3. Extraer el cabezal de sujeción del producto con un dispositivo de cambio adecuado.

10.5 Desmontaje del producto



- A Unidad de cambio rápido
- A1 Tornillos de bloqueo rápido de la unidad de cambio rápido

1. Preparar la máquina para los pasos a continuación como se describe en el capítulo «Preparación de la máquina para el desmontaje».

10.5.1 Desmontaje del producto de un adaptador de máquina



INFORMACIÓN

El montaje/desmontaje del producto se describe en las instrucciones de servicio del adaptador de máquina.



Además de estas instrucciones de servicio, deben leerse y observarse en caso necesario las instrucciones del adaptador de máquina correspondiente.

1. Desmontar el producto.

11 Mantenimiento

11.1 Seguridad del mantenimiento



ADVERTENCIA

¡Lesiones graves por piezas de trabajo despedidas al perder fuerza de sujeción!

- Deben respetarse obligatoriamente los intervalos de mantenimiento y limpieza del producto.
- Es absolutamente necesario comprobar regularmente el estado de mantenimiento del producto mediante mediciones de fuerza de sujeción estática.



PRECAUCIÓN

¡Riesgos de salud por el uso inadecuado de productos de limpieza!

- Observar las normativas de peligro y la ficha de seguridad del fabricante.



INFORMACIÓN

En caso necesario, utilizar la rosca de extracción/expulsión presente en las piezas individuales del producto, las piezas intercambiables o los elementos de sujeción.

11.2 Plan de mantenimiento

En las secciones a continuación se describen los trabajos de mantenimientos necesarios para una operación óptima y sin problemas.

Si se detecta un desgaste elevado durante los controles regulares, los intervalos de mantenimiento necesarios deben acortarse según el desgaste real.

En caso de preguntas acerca de los trabajos e intervalos de mantenimiento, contactar con el fabricante [véase el capítulo «Contacto»].

Intervalo	Trabajo de mantenimiento
diario	Inspección visual de las superficies de sujeción y tope en busca de desgaste, roturas o fisuras [véase el capítulo «Inspección visual»]
	Inspección visual de la goma del anillo CENTREX alrededor del cono de montaje en busca de desgaste, roturas o fisuras [véase el capítulo «Inspección visual»]
	Inspección visual de las gomas y el elemento de sujeción en busca de desgaste, roturas o fisuras [véase el capítulo «Inspección visual»]

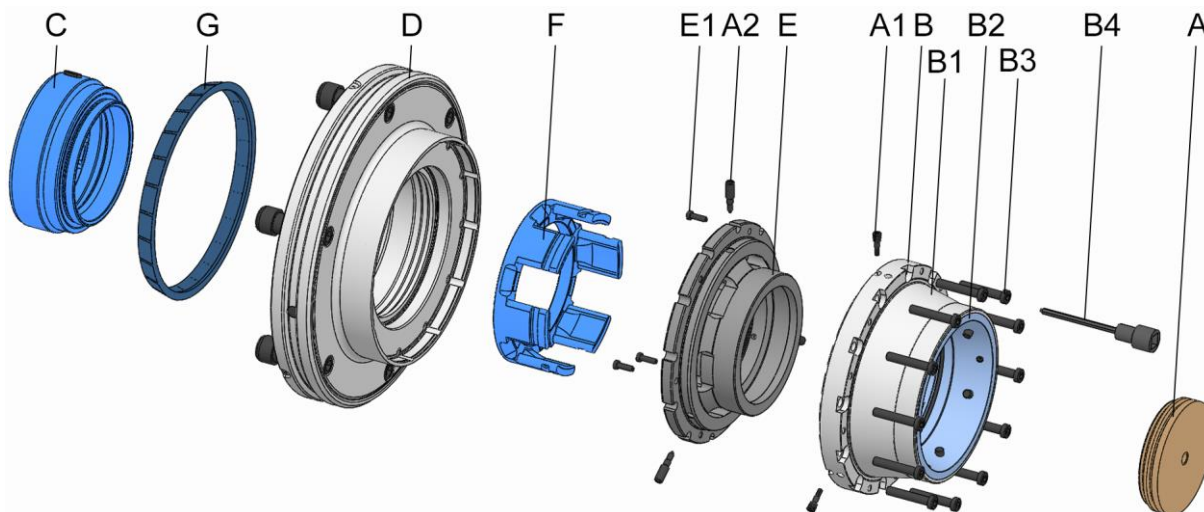
SPANNTOP mini longitud fija

Mantenimiento

Intervalo	Trabajo de mantenimiento
	<p>Limpieza completa en caso de suciedad considerable [véase el capítulo «Limpieza»]</p> <hr/> <p>Realizar una medición de la fuerza de sujeción estática</p>
semanalmente o tras 40 horas de operación*	<p>Desmontar el elemento de sujeción [véase el capítulo «Desmontaje del elemento de sujeción»]</p> <hr/> <p>Limpiar el elemento de sujeción, el cono de sujeción y el área de acoplamiento [véase el capítulo «Limpieza»]</p>
	<p>Desmontar el producto [véase el capítulo «Desmontaje del producto»]</p> <hr/> <p>Desmontar el anillo CENTREX, limpiarlo y volver a montarlo [véase el capítulo «Limpieza»]</p>
	<p>Lubricar el producto [véase el capítulo «Lubricar el producto»]</p>
	<p>Limpiar el producto completamente [véase el capítulo «Limpieza»]</p> <hr/> <p>Lubricar el producto [véase el capítulo «Lubricar el producto»]</p>
al almacenar	Véase el capítulo «Almacenaje»

* dependiendo de qué condición se cumpla primero
 Tabla 17: Tabla de mantenimiento

11.3 Limpieza



- A Tope básico
- A1 Pasador de accionamiento, abrazadera de tornillo, tope básico
- A2 Abrazadera de tornillo, tope básico
- B Unidad de sujeción
- B1 Carcasa de la unidad de sujeción
- B2 Alojamiento del elemento de sujeción de la unidad de sujeción
- B3 Tornillos de fijación de la unidad de sujeción
- B4 Inserto de destornillador con guía de espiga
- C Acoplamiento de bayoneta
- D Brida
- E Portaembrague
- E1 Tornillos de fijación del portaembrague
- F Adaptador
- G Anillo CENTREX



ADVERTENCIA

¡Lesiones oculares y por cortes debido a ropa de protección insuficiente durante el proceso de limpieza!

- No limpiar nunca el producto con aire a presión.
- Debe llevarse adicionalmente al equipo básico el equipo de protección siguiente:





AVISO

¡Daños a juntas por uso de un disolvente equivocado!

- No utilizar disolventes para limpiar el producto que puedan atacar y dañar los elementos de sellado. Los materiales para los elementos de sellado instalados pueden ser NBR, Viton, PUR.
- No utilizar disolventes con ésteres y/o polares para limpiar el producto.



AVISO

¡Daños a los elementos de sujeción por uso de un disolvente equivocado!

- No utilizar disolventes con ésteres y/o polares para limpiar el producto.



AVISO

¡Daños materiales por montaje inadecuado de los elementos de sellado!

- Los elementos de sellado faltantes o dañados deben sustituirse.
- Asegurarse de que los elementos de sellado no caigan o estén dañados durante el montaje/desmontaje; engrasar ligeramente en caso necesario.

La condición para alcanzar las tolerancias de concentricidad y excentricidad es la exactitud de los correspondientes diámetros de tope y guía.



PELIGRO

¡Lesiones graves por piezas de trabajo despedidas debido a un grado de suciedad no permitido!

- Si el producto ya no puede moverse con una fuerza de accionamiento de 850 N, debe devolverse.

accesorios especiales necesarios:

- Inserto de destornillador con guía de espiga
1. Desmontar las piezas intercambiables y el elemento de sujeción del producto [véase el capítulo «Desmontaje de las piezas intercambiables» y el capítulo «Desmontaje del elemento de sujeción»].
 2. Desmontar el producto de la máquina [véase el capítulo «Desmontaje del producto»].



ADVERTENCIA

¡Lesiones graves por desequilibrios en remontajes inadecuados!

- Las piezas individuales del producto deben volver a montarse en la misma posición.
- En caso necesario, marcar la posición de las piezas individuales antes de desensamblar el producto.



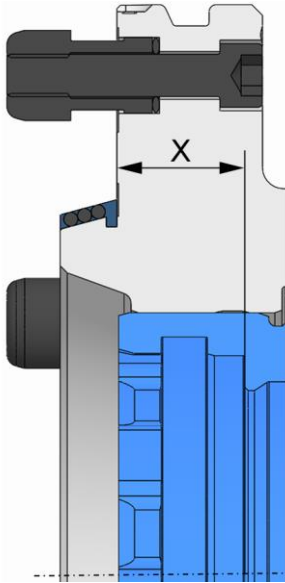
AVISO

¡Daños materiales por un desensamblaje inadecuado del producto!

- Se prohíbe un desensamblaje más allá de lo ilustrado en la vista despiezada.
- Nunca debe desensamblarse la unidad de sujeción.

3. Desensamblar el producto según la vista despiezada. Durante el desensamblaje debe tenerse en cuenta lo siguiente:
 - Antes de separar el adaptador y el portaembrague de la unidad de sujeción, debe retirarse el pasador de accionamiento, la abrazadera de tornillo y el tope básico.
 - Para poder girar el portaembrague a la unidad de sujeción, las abrazaderas de tornillo del tope básico no deben estar apretadas hasta el tope.
 - Para poder girar el adaptador y el portaembrague a la unidad de sujeción, el alojamiento del elemento de sujeción de la unidad de sujeción y la carcasa de la unidad de sujeción deben estar a ras de la superficie de ajuste delantera.
 - Para extraer el adaptador y el portaembrague de la unidad de sujeción, estos deben girarse conjuntamente a la unidad de sujeción hasta que las lengüetas de bayoneta del portaembrague coincidan con la abertura de bayoneta de la unidad de sujeción.
4. Limpiar especialmente todos los restos de aceite y grasa de todos los componentes con un producto de limpieza sin ésteres no polar y un trapo suave, sin pelusas y resistente a desgarros y comprobar en busca de daños visibles.
5. Volver a ensamblar el producto según la vista despiezada. Durante el montaje debe tenerse en cuenta lo siguiente:
 - Los tornillos de fijación deben reemplazarse en caso de desgaste o daños.

- Apretar todos los tornillos de fijación con el par de apriete estipulado [véase el etiquetado y/o capítulo «Pares de apriete de los tornillos»]. Los tornillos deben apretarse uniformemente para evitar pérdidas bajo carga.
- Solo está prevista la aplicación de lubricantes en las superficies de rodadura mecánicas. Observar los avisos sobre el uso de lubricantes [véase el capítulo «Uso de lubricantes»].
- Evitar demasiado lubricante sobre la superficie de soporte, ya que podría provocar fallos de excentricidad.
- Los elementos de estanqueidad [por ejemplo juntas tóricas, juntas Quad-Ring] y las superficies de estanqueidad deben proveerse de grasa. Observar los avisos para engrasar [véase el capítulo «Uso de lubricantes»].
- Engrasar ligeramente las superficies de soporte del anillo CENTREX antes de su montaje.
- Antes de insertar el adaptador y el portaembrague en la unidad de sujeción, debe atornillarse la abrazadera de tornillo del tope básico.
- Para colocar el adaptador y el portaembrague en la unidad de sujeción, las lengüetas de bayoneta del portaembrague deben engranar en la abertura de bayoneta de la unidad de sujeción. Girar el adaptador y el portaembrague hasta que coincidan las perforaciones de atornillado del portaembrague y las perforaciones de atornillado de la unidad de sujeción.
- Orientar el portaembrague al cono de sujeción [idealmente $\leq 0,02$ mm].
- Orientar la brida al cono de sujeción [idealmente $\leq 0,005$ mm].



INFORMACIÓN

La medida de ajuste describe la distancia axial de la superficie de ajuste del acoplamiento de bayoneta a la superficie de soporte del adaptador de cambio rápido / la unidad de cambio rápido en el adaptador de máquina cuando el producto se halla en su posición final delantera.



INFORMACIÓN

La tolerancia de la medida de ajuste es un $\pm 0,2 \text{ mm}$ de la medida nominal.

- Comprobar la medida de ajuste y ajustarla si procede [véase el etiquetado en la superficie de ajuste trasera de la unidad de cambio rápido].

6. Lubricar el producto [véase el capítulo «Lubricar el producto»].

11.4 Inspección visual

Debe realizarse diariamente una inspección visual del producto para detectar a tiempo si procede los posibles daños presentes en el producto.

Además, debe comprobarse el producto en busca de fisuras y daños, especialmente las superficies de sujeción y tope.

La goma del elemento de sujeción también debe comprobarse en busca de fisuras y daños.

La goma del anillo CENTREX también debe comprobarse en busca de fisuras y daños.

Asimismo, debe comprobarse si todos los tornillos de fijación están apretados.

Si se detectan daños, deben sustituirse inmediatamente los componentes correspondientes por piezas de repuesto originales del fabricante.

En caso de suciedad considerable, deberá limpiarse el producto [véase el capítulo «Limpieza»].

11.5 Lubricar el producto



PELIGRO

¡Lesiones graves por piezas de trabajo despedidas en caso de lubricación insuficiente del producto!

- No debe rebasarse nunca el valor límite inferior de la fuerza de sujeción [véase el capítulo «Diagrama de fuerza de sujeción»].
- Los intervalos de mantenimiento deben respetarse obligatoriamente [véase el capítulo «Plan de mantenimiento»].

La lubricación se realiza tras cada limpieza, mantenimiento, montaje y, adicionalmente, cuando sea necesario.

El producto está equipado con racores lubricantes.



ADVERTENCIA

¡Lesiones por golpes y cortes al resbalar mientras se lubrica con una bomba engrasadora!

- Obsérvese el posicionamiento correcto de la bomba engrasadora.

1. Con ayuda de la bomba engrasadora [no incluida en el volumen de suministro] puede inyectarse grasa a través de los racores lubricantes hasta que no pueda suministrarse más grasa.
2. Retirar toda la grasa saliente, usada o sobrante en los puntos de lubricación y desecharla según las disposiciones locales vigentes.
3. Tras la lubricación, recorra la carrera completa varias veces.

11.6 Uso de lubricantes

Para garantizar un rendimiento correcto de los productos, utilizar los lubricantes establecidos.

Solo debe utilizarse grasa que corresponda con los requisitos intrínsecos en cuanto a adherencia, resistencia a la compresión y solubilidad en lubricantes refrigerantes. Asimismo, no deben hallarse partículas de suciedad en la grasa, ya que podrían provocar un fallo de funcionamiento si acaban entre dos superficies de ajuste. A este respecto, se recomiendan los siguientes lubricantes:

Grasa universal GP 355

[véase catálogo de productos HAINBUCH]

Alternativamente:

Lubricante	Fabricante	Denominación de producto
Grasa	MicroGleit	GP 355
	Klüber	QNB 50
	Zeller & Gmelin	DIVINOL SD24440
	Bremer & Leguill	RIVOLTA W.A.P.

Tabla 18: Selección de lubricante



AVISO

¡mal funcionamiento del producto por combinación de grasas diferentes!

- No deben mezclarse grasas diferentes entre sí.
- Limpiar el producto completamente antes de utilizar otra grasa.

Para aplicar la grasa, puede utilizarse una bomba engrasadora. La bomba engrasadora se rellena con la grasa seleccionada que vaya a inyectarse en el producto. Para ello, la bomba engrasadora cuenta con una boquilla puntiaguda.

12 Eliminación [desecho]

Siempre que no se haya alcanzado ningún acuerdo de recuperación o eliminación, deben reciclarse los componentes desensamblados.



AVISO

¡Daños considerables para el medio ambiente por una eliminación incorrecta de sustancias peligrosas para el medio ambiente!

- Los materiales lubricantes, auxiliares y de operación están sujetos al tratamiento de residuos peligrosos y solo deben ser desechados por empresas especializadas en gestión de residuos.

Desechar los aceites / grasas sustituidos recogidos en recipientes adecuados y según las disposiciones locales vigentes.

Las autoridades locales o las empresas especializadas en gestión de residuos proporcionarán información sobre la eliminación respetuosa con el medio ambiente.

13 Averías

En el siguiente capítulo se describen las posibles causas de averías y los trabajos a realizar para su reparación.

En caso de aumento en la aparición de averías, acortar correspondientemente los intervalos de mantenimiento según la carga de trabajo real.

En caso de averías que no puedan repararse mediante los avisos a continuación, contactar con el fabricante [véase el capítulo «Contacto»].

13.1 Procedimiento en caso de avería

Fundamentalmente se aplica:

1. En caso de averías que supongan un peligro inminente para personas o bienes materiales, pulsar inmediatamente el botón de parada de emergencia de la máquina herramienta.
2. Determinar la causa de la avería.
3. En caso de que los trabajos para reparar la avería tengan lugar en áreas de peligro, poner la máquina herramienta en modo de ajuste.
4. Informe inmediatamente al responsable en el lugar de aplicación sobre la avería.
5. Dependiendo del tipo de avería, deberá repararla un profesional autorizado del área especializada correspondiente.



INFORMACIÓN

La tabla de averías presentada a continuación indica quién está autorizado para reparar la avería.

6. En caso de avería no provocada por el producto, la causa de la avería podría hallarse en el área de la máquina herramienta. Véase a este respecto el manual de instrucciones de la máquina herramienta.

13.2 Tabla de averías

Avería	Causa posible	Solución de problema	Solución mediante
Carreras axiales incorrectas en el dispositivo de sujeción	Suciedad en los componentes de la cadena de tracción	Desmontar el elemento de sujeción y limpiarlo; si fuera necesario, desmontar el dispositivo de sujeción, desensamblarlo y limpiarlo	Profesional
El elemento de sujeción no se deja cambiar	Carreras axiales incorrectas en el dispositivo de sujeción	Véase la avería «Carreras axiales incorrectas en el dispositivo de sujeción»	

Avería	Causa posible	Solución de problema	Solución mediante
Fuerza de sujeción demasiado débil	Pieza de trabajo fuera del ancho de sujeción de diámetro	Utilizar un elemento de sujeción adecuado	Profesional
	Fuerza de accionamiento axial demasiado débil	Véase la tabla de averías del adaptador de máquina [véanse las instrucciones de servicio del adaptador de máquina]	
	Limitación de carrera por el tope de pieza de trabajo	Utilizar un tope de pieza de trabajo adecuado	
Fuerza de sujeción demasiado fuerte	Fuerza de accionamiento axial demasiado fuerte	Véase la tabla de averías del adaptador de máquina [véanse las instrucciones de servicio del adaptador de máquina]	Profesional
Divergencia geométrica en la pieza de trabajo	Fallo de concentricidad del dispositivo de sujeción	Comprobar la concentricidad del sistema de cambio rápido y del dispositivo de sujeción, corregirla si es necesario	Profesional
	Fallo de excentricidad del dispositivo de sujeción	Comprobar la excentricidad del sistema de cambio rápido y del dispositivo de sujeción, limpiar las superficies de soporte si es necesario	
	Área de tope sucia	Desmontar el tope de pieza de trabajo y limpiar las superficies de tope	
	Área de acoplamiento sucia en el elemento de sujeción	Desmontar el elemento de sujeción, limpiar el área de acoplamiento y el elemento de sujeción	
	Cono de sujeción sucio	Desmontar el elemento de sujeción y limpiar el cono de sujeción	
	Error de forma en la pieza de trabajo por tipo de elemento de sujeción equivocado	Utilizar un elemento de sujeción adecuado	
	Deformación elástica	Reducir la fuerza de sujeción para el dispositivo de sujeción y la pieza de trabajo a un nivel válido Comprobar el material de la pieza de trabajo	

Avería	Causa posible	Solución de problema	Solución mediante
Impresiones en la superficie de sujeción	Fuerza de sujeción demasiado fuerte	Reducir la fuerza de sujeción para el dispositivo de sujeción y la pieza de trabajo a un nivel válido	Profesional
	Tipo de elemento de sujeción equivocado	Utilizar un elemento de sujeción adecuado	
	Elemento de sujeción sucio	Limpiar el elemento de sujeción	
	Elemento de sujeción dañado	Reemplazar el elemento de sujeción	
	La diferencia de masa entre el diámetro de la pieza de trabajo y la perforación de sujeción es demasiado grande	Utilizar un elemento de sujeción con el diámetro de sujeción adecuado	

Tabla 19: Tabla de averías

13.3 Puesta en marcha tras avería reparada

Tras reparar la avería, realizar los siguientes pasos para volver a poner en marcha:

1. Restablecer los dispositivos de parada de emergencia.
2. Confirme la avería en la unidad de control de la máquina herramienta.
3. Asegurarse de que no se hallan personas en el área de peligro.
4. Iniciar la máquina herramienta.

14 Anexo

14.1 Contacto

Las líneas directas a continuación están disponibles para pedidos, fechas y emergencias.

Línea directa de pedidos

Pedido rápido, entrega rápida. Basta con una llamada:

+49 7144. 907-333

Línea directa de fechas

¿Estado actual de su pedido? Nada más sencillo que llamar:

+49 7144. 907-222

Llamada de emergencia 24h

¿Se ha producido un choque o cualquier otra emergencia técnica?

Nuestros expertos están disponibles durante todo el día:

+49 7144. 907-444

Los distribuidores y empleados del servicio técnico listados en www.hainbuch.com están a su disposición para asesoramiento o asistencia.

14.2 Certificado de producción

El certificado de producción se entrega junto con el producto y sus instrucciones.

Índices

A

Accesorio, ayuda especial	
Dispositivo de cambio manual	33
Dispositivo de cambio neumático .	33
Inserto de destornillador con guía de espiga.....	34
Monteq.....	33

Accesorio, necesario

Adaptador de máquina	31
Cabezal de sujeción	31
Tope de pieza de trabajo	31

Accesorio, opcional

Anillo de adaptación	31
Anillo de protección de virutas	32
MANDO Adapt.....	31
Sistema de tope vario flex	32
Sistema de tope vario part.....	32
Sistema de tope vario quick.....	32
Tope básico con anillo de protección de virutas.....	32

Almacenamiento	60
----------------------	----

Averías.....	103
--------------	-----

C

Calidad de balanceo	26
---------------------------	----

Comprobación de la carrera total.....	78
---------------------------------------	----

Condiciones de operación	29
--------------------------------	----

Conservación	60
--------------------	----

D

Datos técnicos	25
----------------------	----

Definición de términos	9
------------------------------	---

Denominación de tipo	29
----------------------------	----

Derechos de autor	9
-------------------------	---

Descripción breve	30
-------------------------	----

Desempacar	59
------------------	----

Desmontaje

Elementos de sujeción.....	90
Pieza intercambiable	84
Preparación de la máquina.....	84
Producto	91

E

Embalaje.....	59
---------------	----

Equipo de protección

Casco protector	18
-----------------------	----

Gafas protectoras	18
-------------------------	----

Guantes de protección	18
-----------------------------	----

Redecilla de pelo	18
-------------------------	----

Ropa de trabajo	18
-----------------------	----

Zapatos de seguridad	18
----------------------------	----

Estructura.....	30
-----------------	----

F

Fin de producción.....	81
------------------------	----

G

Garantía	11
----------------	----

I

Inspección de transporte	58
--------------------------------	----

L

Límites de aplicación.....	35
----------------------------	----

Limpieza.....	95
---------------	----

Lubricante	100
------------------	-----

Lubricantes.....	24
------------------	----

M

Montaje

Elementos de sujeción	67
-----------------------------	----

Pieza intercambiable.....	69
---------------------------	----

Preparación de la máquina	66
---------------------------------	----

Preparación del producto	67
--------------------------------	----

Producto.....	66
---------------	----

P

Pares de apriete de tornillos

Componentes de aluminio	66
-------------------------------	----

Rosca métrica normal	65
----------------------------	----

Peligros	19
----------------	----

Piezas de repuesto	10
--------------------------	----

Plan de mantenimiento.....	93
----------------------------	----

Protección medioambiental	23
---------------------------------	----

Pruebas.....	79
--------------	----

R

Requisitos de personal.....	13
-----------------------------	----

Aprendices	14
------------------	----

Electricista.....	14
-------------------	----

Especialista en hidráulica.....	14
---------------------------------	----

Especialista en neumática	14
---------------------------------	----

Profesional	14
-------------------	----

Responsabilidad.....	9
----------------------	---

Revoluciones.....	26
-------------------	----

S

Seguridad	
Desmontaje	82
General.....	12
Mantenimiento	93
Montaje.....	62
Puesta en marcha.....	76
Transporte, embalaje, almacenamiento	57
símbologia	7
Símbolos en el embalaje.....	58

T

Tabla de averías	103
Transporte, dentro de las instalaciones	59

U

Uso.....	35
Uso adecuado	15
Uso indebido	16

V

Valores de rendimiento	25
Volumen de suministro.....	10



HAINBUCH GMBH · SPANNENDE TECHNIK

Codigo postal 1262 · 71667 Marbach / Erdmannhäuser Straße 57 · 71672 Marbach · Germany

Tlf. +49 7144.907-0 · Fax +49 7144.18826 · verkauf@hainbuch.de · www.hainbuch.com

Llamada de emergencia 24h + 49 7144.907-444

06.2021 - 011.05/0046 ES - Reservadas las modificaciones técnicas